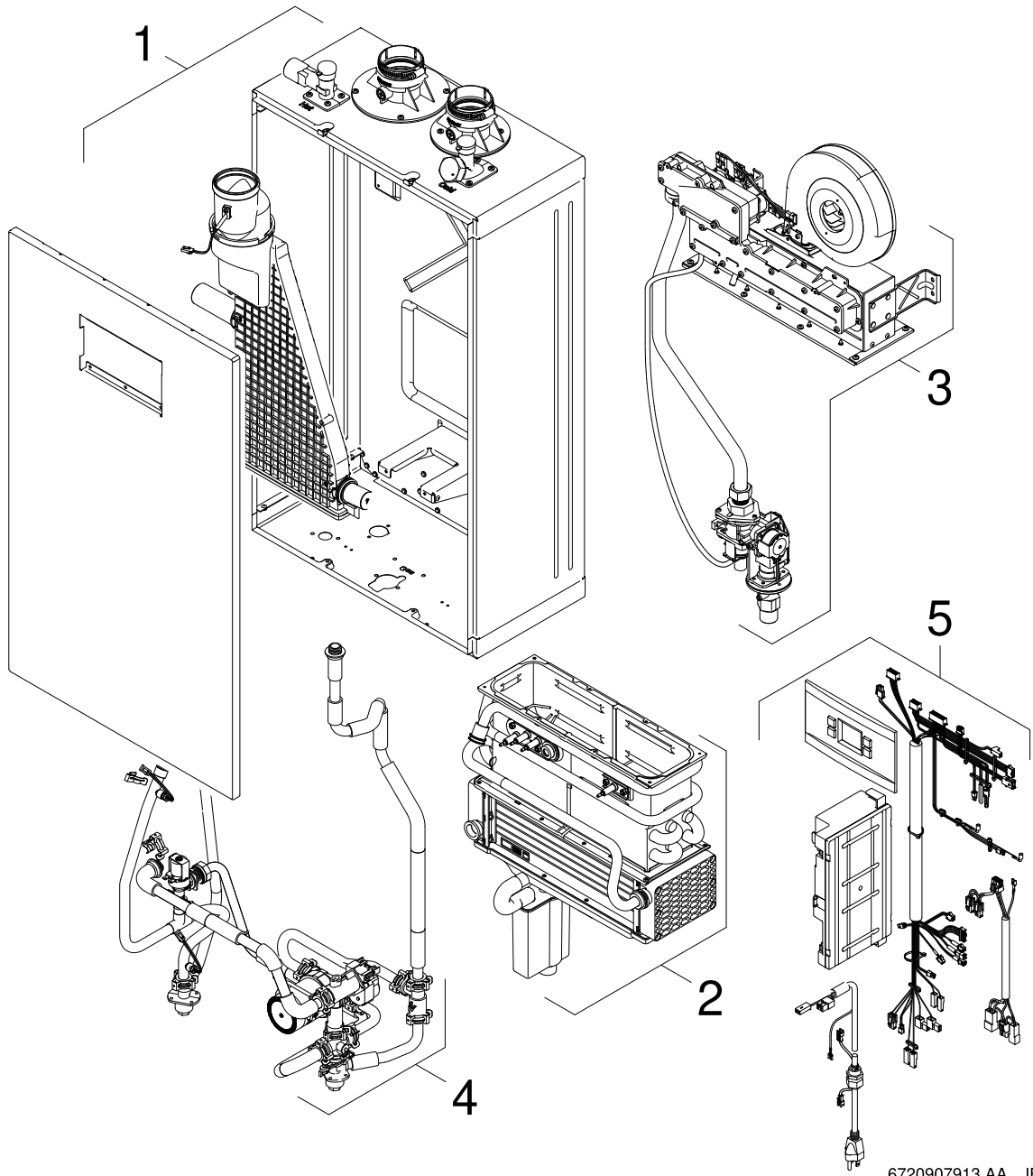


Infiniti Tankless RTGL160 / 199 N1



6720907913.AA JF

[de] Wichtige Hinweise zur Installation/Montage

Die Installation/Montage muss durch eine für die Arbeiten zugelassene Fachkraft unter Beachtung der geltenden Vorschriften erfolgen.

[en] Important notes on installation/assembly

The installation/assembly must be carried out by a qualified contractor, following these instructions and in compliance with the applicable regulations.

[fr] Instructions importantes pour l'installation/le montage

L'installation/le montage doit être effectué(e) par un spécialiste qualifié pour les opérations concernées et dans le respect de la présente notice et des prescriptions applicables.

[bg] Важни указания във връзка с инсталацията/монтажа

Инсталацията/монтажът трябва да се извършва от лицензиран за работите специалист в съответствие с настоящото ръководство и с приложимите разпоредби.

[cs] Důležité pokyny k instalaci/montáži

Instalaci/montáž musí při dodržení pokynů uvedených v tomto návodu a platných předpisů provést odborný pracovník s příslušným oprávněním pro tyto práce.

[da] Vigtige anvisninger til installationen/monteringen

Installationen/monteringen skal foretages af en godkendt installatør under overholdelse af denne vejledning og de gældende forskrifter.

[el] Σημαντικές υποδείξεις για την εγκατάσταση/συναρμολόγηση

Η εγκατάσταση/τοποθέτηση πρέπει να ανατίθεται σε εκπαιδευμένο για τις συγκεκριμένες εργασίες τεχνικό προσωπικό με τήρηση αυτών των οδηγιών καθώς και των σχετικών προδιαγραφών.

[es] Indicaciones importantes para instalación/montaje

La instalación/el montaje debe realizarla personal especializado que esté autorizado para realizar estos trabajos y que tenga en cuenta estas instrucciones y la normativa vigente.

[et] Olulised juhised paigaldamiseks/montaažiks

Paigaldamist/montaaži tohib läbi viia vaid selleks volitusi omav spetsialist, arvestades kehtivaid nõudeid.

[nl-BE] Belangrijke aanwijzingen betreffende de installatie/montage

De installatie/montage moet worden uitgevoerd door een voor de werkzaamheden geautoriseerde installateur rekening houdend met deze handleiding en de geldende voorschriften.

[fi] Tärkeitä asennus- ja kokoonpano-ohjeita

Näihin töihin hyväksytyn ammattiasentajan pitää suorittaa asennus- ja kokoonpanotyöt voimassa olevien määräysten mukaisesti.

[hu] Fontos tudnivalók az installáláshoz/szereléshez

A telepítést/szerelést egy, a munkálatokra felhatalmazott szakembernek kell végeznie, jelen utasítás és az érvényes előírások figyelembevételével.

[it] Avvertenze importanti per l'installazione/il montaggio

L'installazione/il montaggio deve aver luogo ad opera di una ditta specializzata ed autorizzata in osservanza di queste istruzioni e delle direttive vigenti.

[ka] მნიშვნელოვანი მითითებები ინსტალაციისთვის/მონტაჟისთვის

ინსტალაცია/მონტაჟი უნდა განხორციელდეს საშუალებისთვის დამკვეთი კვალიფიციური პერსონალის მიერ, მოქმედი განაწესის დაცვით.

[lt] Svarbios instaliavimo ir (arba) montavimo nuorodos

Instaliavimo / montavimo darbus, laikydamiės šios instrukcijos reikalavimų ir galiojančių taisyklių, privalo atlikti šioms darbams įgalioti specialistai.

[lv] Svarīgi norādījumi par iekārtas uzstādīšanu / montāžu

Uzstādīšanu/montāžu jāveic atbilstošajiem darbiem sertificētam speciālistam, ievērojot šo instrukciju un spēkā esošos noteikumus.

[nl] Belangrijke aanwijzingen betreffende de installatie/montage

De installatie/montage moet door een erkend installateur volgens de geldende voorschriften worden uitgevoerd.

[no] Viktig informasjon om installasjon/montering

Installasjonen/monteringen skal gjennomføres av autoriserte installatører, og installasjonsanvisningen samt gjeldende forskrifter skal følges.

[pl] Ważne wskazówki dotyczące instalacji/montażu

Instalację/montaż powinien wykonać specjalista uprawniony do tego typu prac z uwzględnieniem informacji podanych w niniejszej instrukcji oraz aktualnie obowiązujących przepisów.

[pt] Indicações importantes relativas à instalação/montagem

A instalação/montagem deve ser efectuada por um técnico autorizado para os trabalhos, respeitando este manual e as prescrições válidas.

[ro] Indicații importante privind instalarea/montajul

Instalarea/montajul trebuie realizate de către un specialist autorizat pentru lucrările respective, respectându-se prezentele instrucțiuni și prescripțiile valabile.

[ru] Важные указания по подключению/монтажу

Подключение/монтаж должны выполнять только специалисты, имеющие допуск к выполнению таких работ, при соблюдении требований этой инструкции и действующих норм и правил.

[sk] Dôležité pokyny týkajúce sa inštalácie/montáže

Inštaláciu/montáž musí vykonať odborný personál, ktorý má oprávnenie pre výkon týchto prác, pričom musí dodržiavať pokyny uvedené v tomto návode a platné predpisy.

[sl] Pomembni napotki za namestitvev/montažo

Inštalacijo/montažo lahko izvede samo pooblaščen strokovnjak ob upoštevanju teh navodil in veljavnih predpisov.

[sr] Važna uputstva za ugradnju i montažu

Ovu instalaciju/montažu moraju da obave stručna lica koja su ovlašćena za obavljanje takvih radova u skladu sa ovim uputstvom i važećim propisima.

[sv] Viktiga anvisningar för installation/montering

Installationen/monteringen måste utföras av en behörig och tekniskt utbildad person enligt denna anvisning samt gällande föreskrifter.

[tr] Kurulum/Montaj ile ilgili önemli uyarılar

Kurulum/montaj, bu çalışmalarını yapmasına müsaade edilen uzman kişiler tarafından işbu kılavuz ve geçerli yönetmelikler dikkate alınarak yapılmalıdır.

[uk] Важливі вказівки щодо установки/монтажу

Встановлення/монтаж повинні виконувати фахівці, що допущені до виконання таких робіт, із дотриманням цієї інструкції та діючих приписів.

[zh] 安装方面的重要提示

安装和组装工作必须由经过许可的专业人员进行，同时必须遵守本说明书和现行法规的相关要求

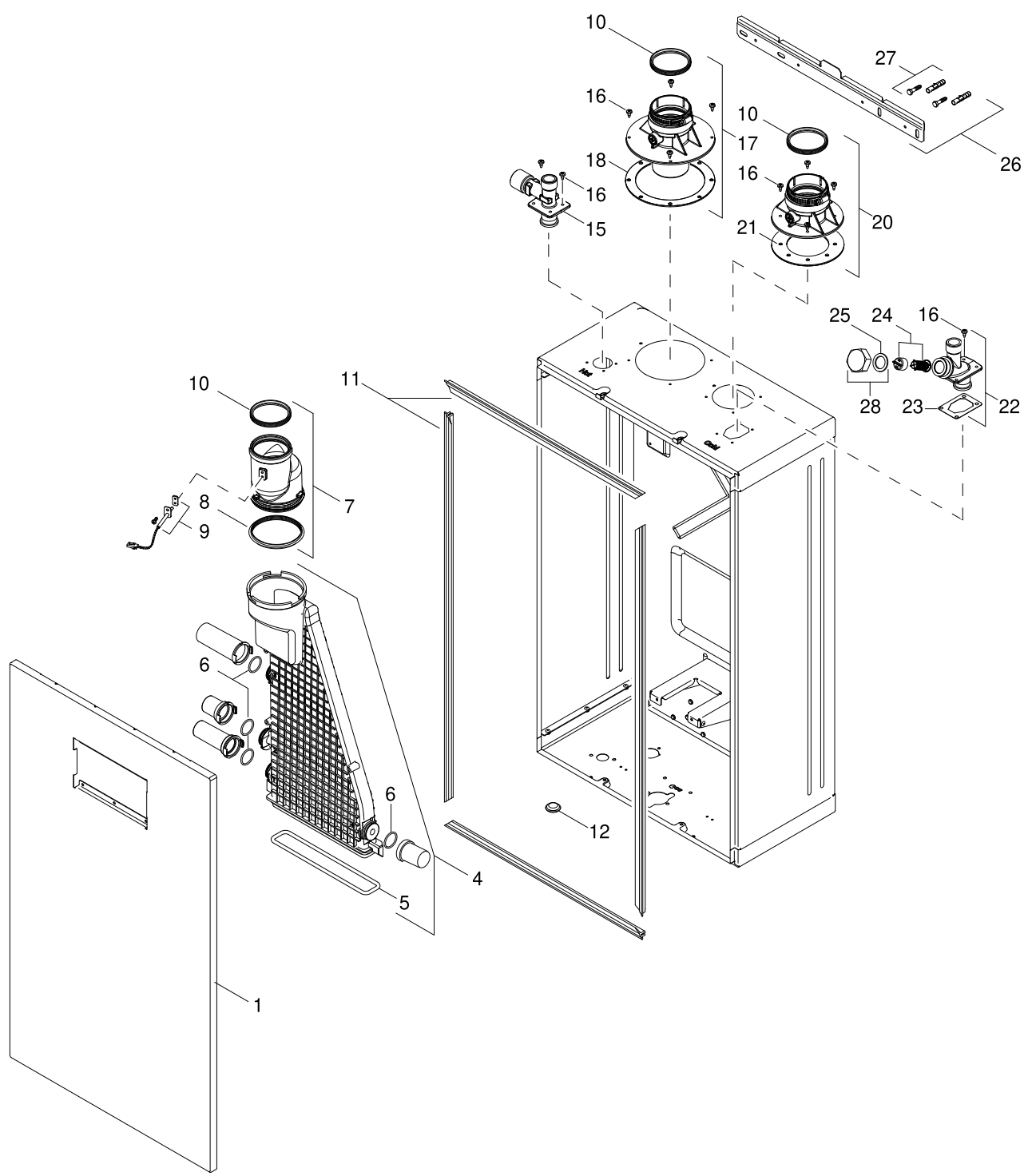
[ar] ملاحظات هامة للتركيب/التجميع
يجب أن يتم التركيب/التجميع من قبل متخصص مصرح له بالعمل، مع مراعاة اللوائح السارية.

[fa] تذکرات مهم درباره نصب/مونتاژ
نصب/مونتاژ باید توسط فردی حرفه ای که مجاز به انجام این کار است، و همچنین با توجه کامل به مقررات مربوطه انجام شود.

[az] Quraşdırılma

Quraşdırılma işinin yerinə yetirilməsi səlahiyyətli bir mütəxəssis tərəfindən və müvafiq qaydalara uyğun olaraq aparılmalıdır.

Spare parts list
Liste des pièces de rechange



6720907699.AB JF

Front cover
 Habillage

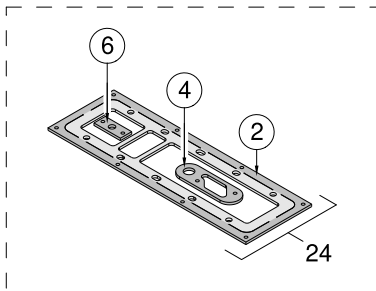
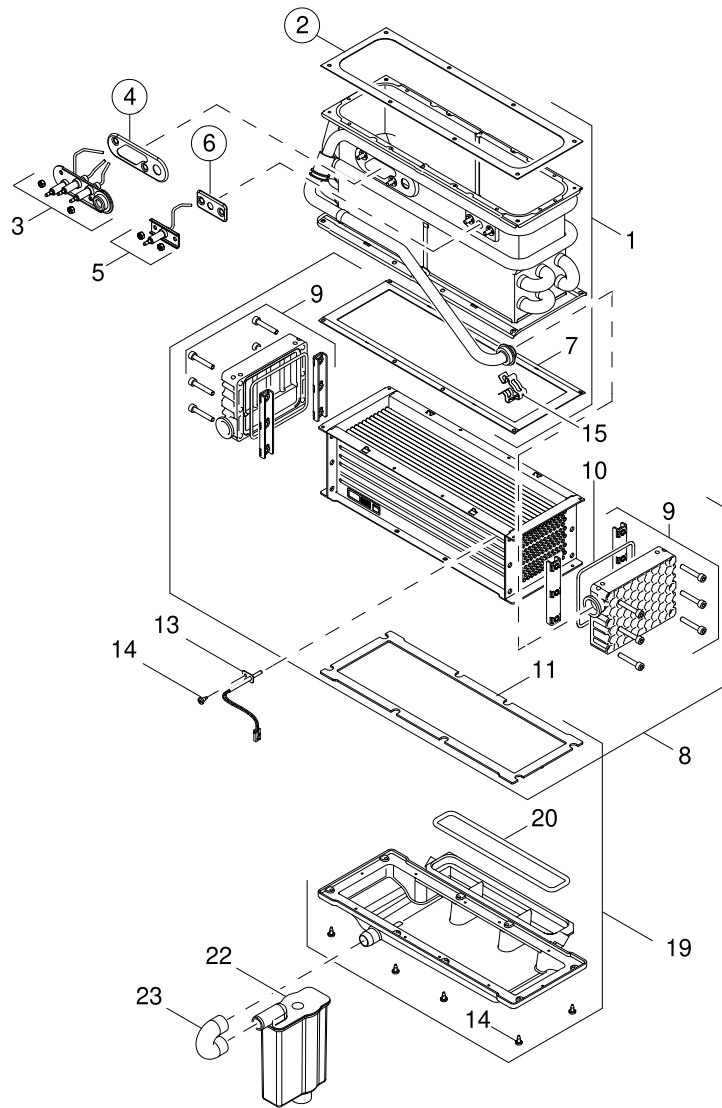
Infiniti Tankless
RTGL160 / 199 N1

1

Pos	Description Dénomination	Ordering no. Numéro de commande	PG	Gas type Type gaz																	Remarks Remarques
1	Front shell	8 738 718 533	36		■	■															
4	Flue gas collector duct	8 738 714 961	40		■	■															
5	Gasket	8 738 714 962	16		■	■															
6	O-ring (10x)	8 700 205 107 0	16		■	■															
7	Exhaust pipe	8 738 714 963	22		■	■															
8	Gasket	8 738 714 964	14		■	■															
9	Temperature sensor	8 738 714 965	20		■	■															
10	Gasket	8 738 714 966	14		■	■															
11	Set of seals	8 738 718 528	17		■	■															
12	Washer	8 700 003 007 0	11		■	■															
15	Connection nipple	8 738 714 968	28		■	■															
16	Screw (10x)	8 738 708 770	13		■	■															
17	Exhaust adapter	8 738 714 969	27		■	■															
18	Gasket	8 738 714 970	14		■	■															
20	Air inlet connection	8 738 714 971	26		■	■															
21	Gasket	8 738 714 972	14		■	■															
22	Connection bush with filter	8 738 714 980	31		■	■															
23	Gasket	8 738 714 981	12		■	■															
24	Water filter	8 738 739 272	15		■	■															
25	Washer	8 738 714 983	18		■	■															
26	Mounting bracket	8 701 309 164 0	15		■	■															
27	Wall plugs kit	8 709 918 607 0	11		■	■															
28	Nut for water filter (ISO228 - G7/8)	8 738 726 841	16		■	■															

Infiniti Tankless RTGL160 / 199 N1	Front cover Habillage	1
---	--------------------------	----------

Spare parts list
Liste des pièces de rechange



6720907914.AA JF

Heat exchanger/Condensing group
 Échangeur de chaleur/Groupe de condensat

Infiniti Tankless
RTGL160 / 199 N1

2

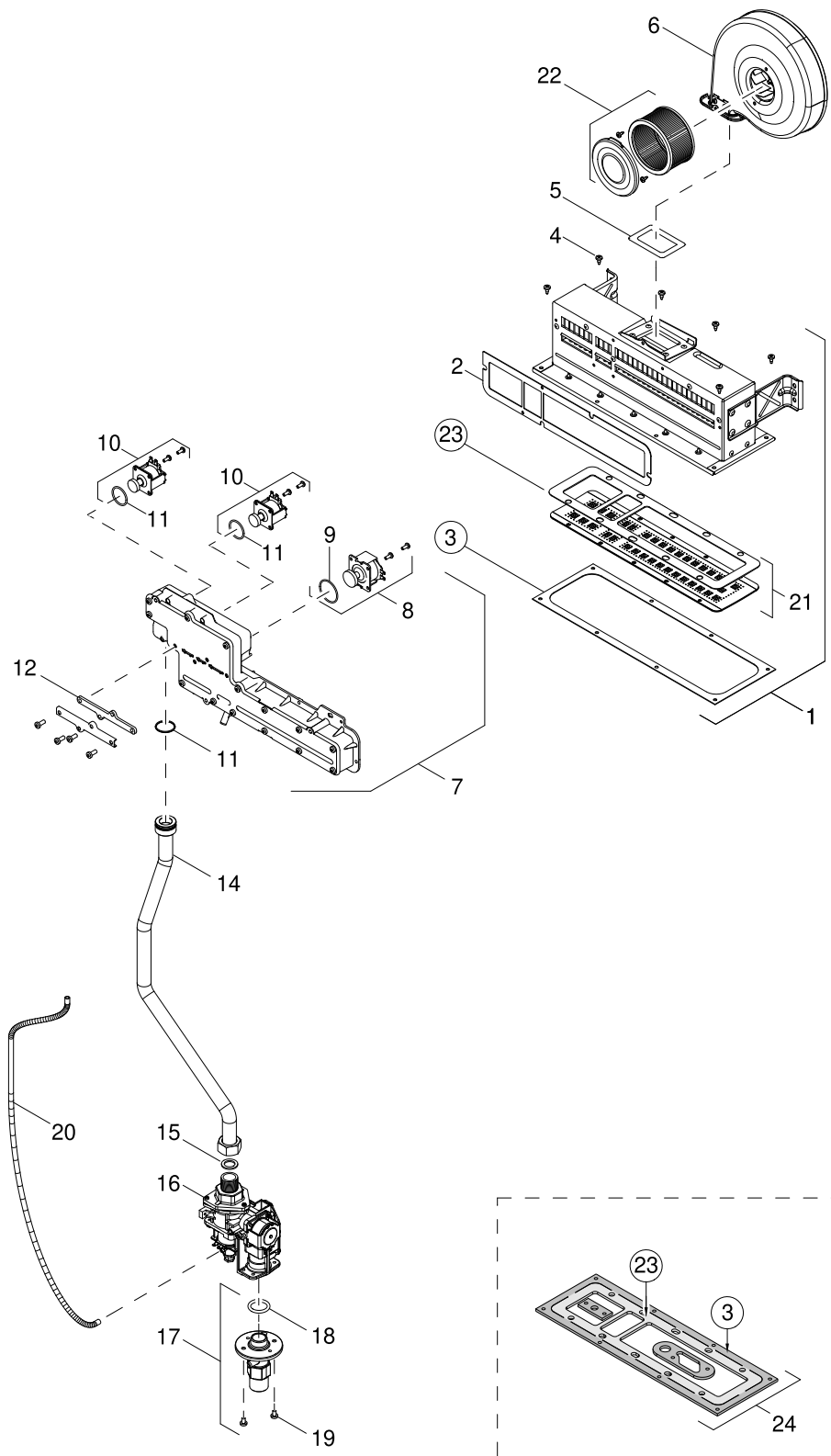
Pos	Description Dénomination	Ordering no. Numéro de commande	PG	Gas type Type gaz	RTGL160..	RTGL199..															Remarks Remarques
1	Combustion chamber	8 738 727 844	48		■																
1	Combustion chamber	8 738 727 845	49			■															
3	Set of electrodes	8 738 722 788	30		■	■															
5	Ionisation electrode	8 738 722 789	21		■	■															
7	Gasket	8 738 714 994	19			■															
7	Gasket	8 738 714 995	18		■																
8	Condensing heat exchanger	8 738 714 996	55			■															
8	Condensing heat exchanger	8 738 714 997	54		■																
9	Side cover	8 738 714 998	25		■	■															
10	Washer	8 738 714 999	11		■	■															
11	Gasket	8 738 715 016	18			■															
11	Gasket	8 738 715 017	17		■																
13	Temperature sensor	8 738 714 965	20		■	■															
14	Screw (10x)	8 738 708 770	13		■	■															
15	Clip (5x)	8 738 715 019	15		■	■															
19	Collector condensate	8 738 715 022	38			■															
19	Collector condensate	8 738 715 023	36		■																
20	Gasket	8 738 714 962	16		■	■															
22	Siphon	8 738 715 030	18		■	■															
23	Connection pipe	8 738 715 031	14		■	■															
24	Seal set	8 738 720 126	21			■															
24	Seal set	8 738 720 127	20		■																

**Infiniti Tankless
RTGL160 / 199 N1**

Heat exchanger/Condensing group
Échangeur de chaleur/Groupe de condensat

2

Spare parts list
Liste des pièces de rechange



6720907888.AB JF

Burner / Fan/ gas valve
 Burner / ventilateur / vanne de gaz

Infiniti Tankless
RTGL160 / 199 N1

3

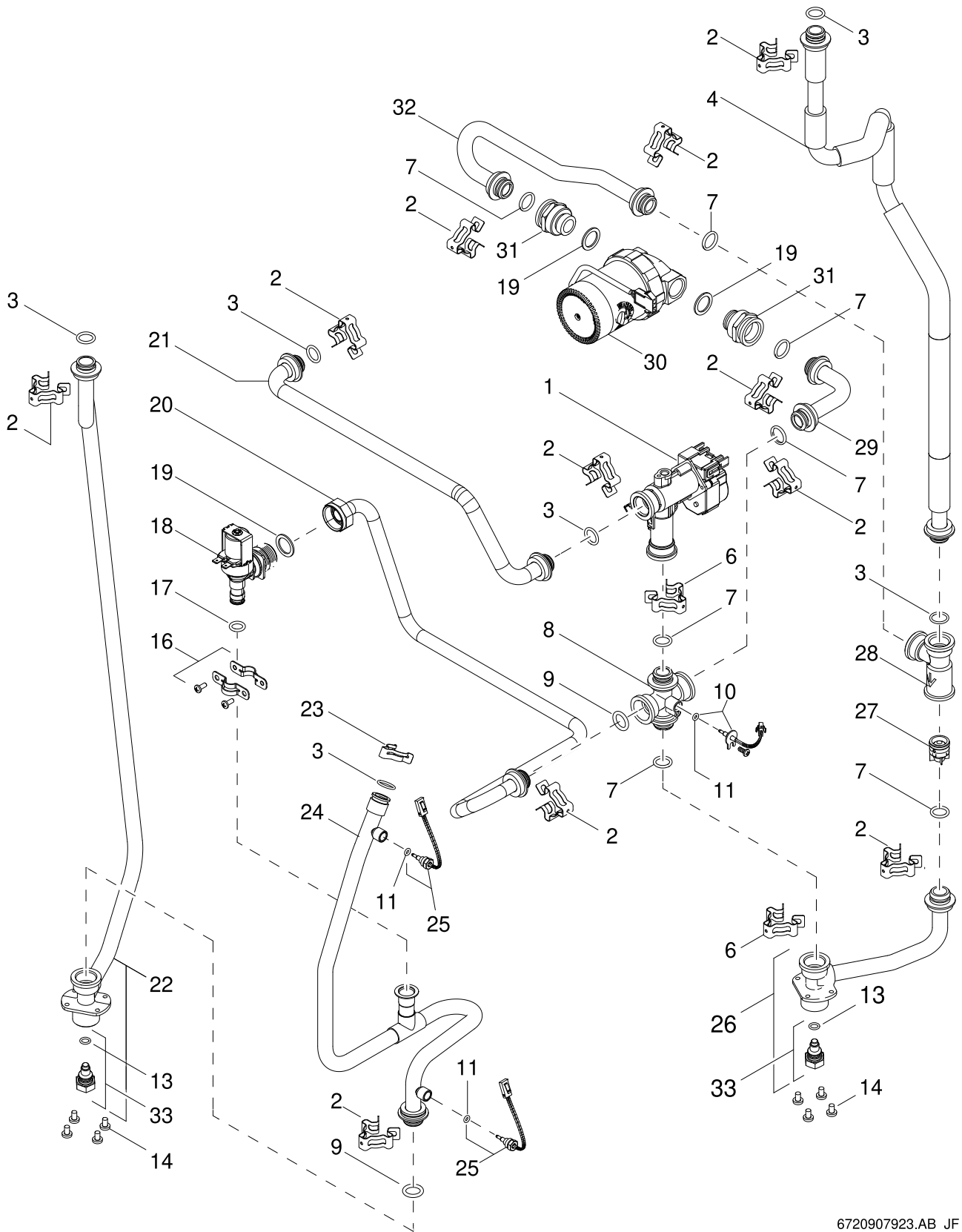
Pos	Description Dénomination	Ordering no. Numéro de commande	PG	Gas type Type gaz	RTGL160...	RTGL199...															Remarks Remarques
1	Burner	8 738 722 840	44		■																
1	Burner	8 738 722 841	44			■															
2	Gasket	8 738 715 035	14			■															
2	Gasket	8 738 715 036	14			■															
4	Screw (10x)	8 738 715 037	14		■	■															
5	Gasket	8 738 715 038	12		■	■															
6	Fan	8 738 715 039	41		■	■															
7	Gas manifold	8 738 715 040	42			■															
7	Gas manifold	8 738 715 041	41			■															
8	Solenoid valve RD20	8 738 715 042	27	NG		■															
8	Solenoid valve RD15	8 738 715 043	27			■															
9	O-ring (10x)	8 700 205 240 0	15			■															
9	O-ring (10x)	8 738 715 044	15			■															
10	Solenoid valve RD15	8 738 715 043	27			■	■														
11	O-ring Yellow (10x)	8 738 721 663	18			■	■														
12	Gasket (160/199 kBtu)	8 738 715 045	13	NG		■	■														
14	Gas pipe	8 738 722 790	30			■															
14	Gas pipe	8 738 722 791	30			■															
15	Washer 18,3x24,3 (10x)	8 710 103 161 0	22			■	■														
16	Gas valve	8 738 715 048	38			■	■														
17	Gas connection	8 738 715 049	26			■	■														
18	O-ring 23.8x3.95 (10x)	8 738 703 498 0	14			■	■														
19	Screw - Oval-head DIN7985 M5x8	2 910 649 149 0	10			■	■														
20	Pressure balance tube	8 738 715 051	19			■	■														
21	Burner (burning surface) 199 kBtu	8 738 715 160	42			■															
21	Burner (burning surface) 160 kBtu	8 738 715 161	41			■															
22	Pleated Air Filter	8 738 725 270	25			■	■														>= FD080 (software FPAF 2010 and above)
22	Filter	8 738 725 271	21			■	■														<= FD079 (11.2020)
24	Seal set	8 738 720 126	21			■															
24	Seal set	8 738 720 127	20			■															
	Gas conversion kit NG>LP (160 kBTU)	7 736 504 551				■															
	Gas conversion kit NG>LP (199 kBTU)	7 736 505 982				■															

**Infiniti Tankless
RTGL160 / 199 N1**

Burner / Fan/ gas valve
Burner / ventilateur / vanne de gaz

3

Spare parts list
Liste des pièces de rechange



6720907923.AB JF

Hydraulic group
 Groupe hydraulique

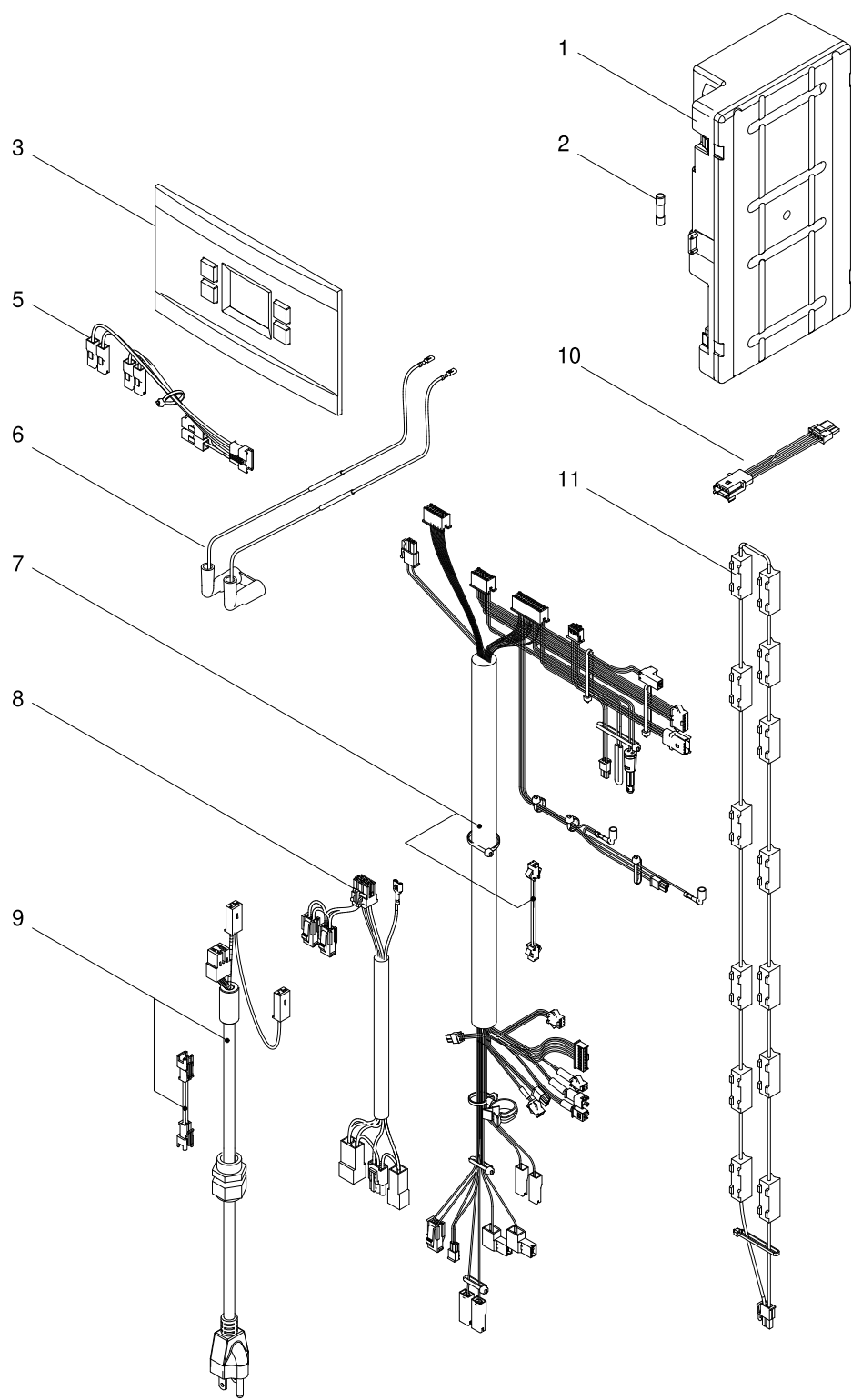
Infiniti Tankless
RTGL160 / 199 N1

4

Pos	Description Dénomination	Ordering no. Numéro de commande	PG	Gas type Type gaz																				Remarks Remarques
1	Water valve with engine	8 738 715 053	36																					
2	Clip (5x)	8 738 715 019	15																					
3	O-ring (10x)	8 700 205 147 0	20																					
4	Pipe	8 738 716 102	29																					
6	Clip D24 (5x)	8 738 715 061	16																					
7	O-ring (10x)	8 700 205 157 0	14																					
8	Connector 4-1	8 738 716 103	19																					
9	O-ring (10X)	8 738 702 459 0	14																					
10	Temperature sensor	8 738 715 018	18																					
11	O-ring (10x)	8 700 205 310 0	11																					
13	O-ring (10x)	8 700 205 019 0	16																					
14	Screw - Oval-head DIN7985 M5x8	2 910 649 149 0	10																					
16	Retaining clip Cpl.	8 738 704 703 0	12																					
17	O-ring (10x)	8 738 712 694	15																					
18	Valve bypass	8 738 702 561 0	30																					
19	Gasket 23.9x17.2x1,5 (10x)	8 710 103 043 0	14																					
20	Bypass	8 738 715 064	29																					
21	Pipe	8 738 715 068	25																					
21	Pipe	8 738 715 069	25																					
22	Pipe hot water	8 738 725 520	30																					
23	Clip (10X)	8 701 201 028 0	19																					
24	Connection pipe	8 738 727 338	30																					
25	Temperature sensor	8 738 715 073	20																					
26	Pipe	8 738 725 528	29																					
27	Check valve	8 738 716 112	19																					
28	T Connector	8 738 716 113	18																					
29	Pipe	8 738 716 114	24																					
30	Pump	8 738 716 126	48																					
31	Sleeve	8 738 716 127	23																					
32	Pipe	8 738 716 128	27																					
33	Drain port plug	8 738 741 263	13																					

Infiniti Tankless RTGL160 / 199 N1													Hydraulic group Groupe hydraulique											4
---	--	--	--	--	--	--	--	--	--	--	--	--	---------------------------------------	--	--	--	--	--	--	--	--	--	--	----------

Spare parts list
Liste des pièces de rechange



6720907915.AB JF

Control box
 Tableau de commande

Infiniti Tankless
RTGL160 / 199 N1

5

Pos	Description Dénomination	Ordering no. Numéro de commande	PG	Gas type Type gaz																		Remarks Remarques
1	Control unit	8 738 725 959	46		■	■																
2	Fusing element T4A (10x)	1 904 521 346 0	17		■	■																
3	User interface	8 738 722 844	36		■	■																
5	Cables	8 738 715 076	16		■	■																
6	Ignition cable	8 738 715 077	22		■	■																
7	Cable harness	8 738 729 572	30		■	■																
8	Cable	8 738 716 129	26		■	■																
9	Power supply cord	8 738 729 573	26		■	■																
10	Data cable	8 738 715 166	21		■	■																
11	Antifreeze cable	8 738 715 167	36		■	■																

Infiniti Tankless RTGL160 / 199 N1	Control box Tableau de commande	5
---	------------------------------------	----------

List of translations
Liste des traductions

Pos	Denomination				
1	Groupe de construction				
1	Habillage				
4	Collecteur d'échappement des fumées				
5	Joint				
6	O-ring (10x)				
7	Conduit de raccordement				
8	Joint				
9	Sonde de température				
10	Joint				
11	Jeu de joints				
12	Joint				
15	Raccord				
16	Vis (10x)				
17	Adaptateur				
18	Joint				
20	Adaptateur				
21	Joint				
22	Douille de connexion avec filtre				
23	Joint				
24	Filtre d'eau				
25	Joint				
26	Platine de support				
27	Chevilles kit				
28	Ecrou pour filtre a eau (ISO228-G7/8)				
2	Groupe de construction				
1	Chambre de combustion				
3	Jeu d'électrodes				
5	Electrode d'ionisation				
7	Joint				
8	Echangeur a condensation				
9	Couvercle latéral				
10	Joint				

List of translations
Liste des traductions

Pos	Denomination				
11	Joint				
13	Sonde de température				
14	Vis (10x)				
15	Clip (5x)				
19	Collecteur de condensat				
20	Joint				
22	Siphon				
23	Tube de raccordement				
24	Jeu de joints				
3	Groupe de construction				
1	Brûleur				
2	Joint				
4	Vis (10x)				
5	Joint				
6	Ventilateur				
7	Rampe gaz				
8	Électrovanne				
9	Joint torique (10x)				
10	Électrovanne				
11	Joint torique (10x)				
12	Joint (160/199 kBtu)				
14	Tuyau de gaz				
15	Joints 18,3x24,3 (10x)				
16	Bloc gaz				
17	Raccordement gaz				
18	Joint torique 23.8x3.95 (10x)				
19	Vis CB DIN7985 M5x8				
20	Tuyau d'équilibrage de pression				
21	Brûleur (surface brûlante) 199 kBtu				
21	Brûleur (surface brûlante) 160 kBtu				
22	Filtre (appareil extérieur)				
22	Filtre				

List of translations
Liste des traductions

Pos	Denomination				
24	Jeu de joints				
	Kit de transf. de gaz NG>LP (160 kBTU)				
	Kit de transf. de gaz NG>LP (199 kBTU)				
4	Groupe de construction				
1	Valve eau avec moteur				
2	Clip (5x)				
3	Joint torique (10x)				
4	Tuyau				
6	Clip D24 (5x)				
7	Joint torique (10x)				
8	Connecteur 4-1				
9	Joint torique (10X)				
10	Sonde de température				
11	Joint torique (10x)				
13	Joint torique (10x)				
14	Vis CB DIN7985 M5x8				
16	Epingle Cpl.				
17	Joint torique (10x)				
18	Vanne de dérivation				
19	Joint 23,9x17,2x1,5 (10x)				
20	By-pass				
21	Tuyau				
22	Tuyau				
23	Clip (10X)				
24	Tube de raccordement				
25	Sonde de température				
26	Tuyau				
27	Clapet anti-retour				
28	Connecteur T				
29	Tuyau				
30	Circulateur				
31	Douille				

List of translations
Liste des traductions

Pos	Denomination				
32	Tuyau				
33	Bouchon de vidange				
5	Groupe de construction				
1	Unité de commande				
2	Fusible T4A (10x)				
3	Tableau de commande				
5	Câble				
6	Câble d'allumage				
7	Faisceau de câbles				
8	Câble				
9	Câble d'alimentation				
10	Ligne de transmission des données				
11	Câble d'antigel				

Types of appliances
Types de chaudières

Appliance Chaudière	Ordering no. Numéro de commande	Country Pays	Remarks Remarques
RTGL160N1	7 736 504 343	USA	
RTGL199N1	7 736 504 342	USA	



Bosch Thermotechnik GmbH
Sophienstr. 30-32
D-35576 Wetzlar / Germany