

## Chauffe-eau indirect résidentiel à paroi simple de la série PowerStor<sup>MD</sup>



Photo du  
SW-2-65-L

### Caractéristiques des modèles à paroi simple de la série PowerStor<sup>MD</sup> :

- **Échangeur de chaleur**—Paroi simple 1½" (38 mm) D.E. revêtement de verre (Vitraglas<sup>MD</sup>) serpentín en acier au carbone. Le serpentín a une surface de transfert de chaleur de 14,2 pieds carrés et un volume d'eau stockée de 2,7 gal. (10,2 L). La température d'alimentation maximale de la chaudière ne doit pas excéder 240 °F (116 °C).
- **Système à performance totale Hydrojet<sup>MD</sup> installé en usine**—Dispositif de réduction de sédiments qui augmente aussi la cote de première heure tout en minimisant l'augmentation de température dans le réservoir.
- **Revêtement Vitraglas<sup>MD</sup>**—Une formule exclusive d'émail qui offre une protection supérieure du réservoir contre les effets extrêmement corrosifs de l'eau chaude. Cette formule (Vitraglas<sup>MD</sup>) est fusionnée à la surface d'acier par cuisson à plus de 1600 °F (871 °C).
- **Aquastat immergé réglable Honeywell**—Aquastat immergé à action rapide pour un contrôle automatique de la température (réglable de 80 °F à 160 °F), (27 °C à 71 °C).
- **Raccordements d'alimentation et de retour**—Les raccordements femelles NPT de 1" (25 mm) sont situés à l'avant, et ce, pour le collecteur d'alimentation et de retour de la chaudière.
- **Système d'isolation**—L'isolation de mousse sans CFC de 2" (51 mm) recouvre les côtés et le dessus du réservoir, réduisant la perte de chaleur. Cela réduit la consommation d'énergie, améliore l'efficacité ainsi que la rigidité de l'enveloppe.
- **Raccordements d'eau potable**—Les raccords diélectriques véritables ¾" (19 mm) NPT (1" (25 mm) NPT pour le modèle de 120 gallons (454 L)) installés en usine prolongent la durée de vie du chauffe-eau et facilitent l'installation.
- **Trois tige d'anode protectrice**—Offrent une protection accrue contre la corrosion pour un service à long terme sans tracas.
- **Réservoir en acier**—Acier épais formé, laminé et soudé automatiquement pour assurer un joint continu pour le revêtement de verre.
- **Soupape de sûreté T&P**—Incluse.
- **Robinet de vidange en laiton à faible restriction**—Conception anti-vandalisme durable.
- **Certifié AHRI**—Ces chauffe-eau sont évalués par le Air-Conditioning, Heating, and Refrigeration Institute pour fournir des données de performance exactes à l'intérieur des normes de certification. Cette certification offre une norme reconnue pour permettre une comparaison adéquate des appareils hydroniques.



### Garanties à vie limitées du réservoir et de l'échangeur de chaleur/Garantie limitée des pièces de 6 ans.

Pour plus d'information concernant la garantie, veuillez visiter [www.bradfordwhite.com](http://www.bradfordwhite.com)

Pour les produits installés aux É.-U., au Canada et à Porto Rico. Certains États/provinces ne permettent pas la limitation de la durée des garanties. Voir la copie intégrale de la garantie fournie avec le chauffe-eau.

Satisfait ou dépasse la norme ASHRAE 90,1b (norme actuelle)

## Modèles à paroi simple

Numéro de modèle	Capacité		A	B	C	D	E	F	G	Poids d'expédition approx.
	Gal US	Gal imp.	Du plancher au-dessus du chauffe-eau po	Diam. de l'enveloppe po	Du plancher au raccord T&P po	Du plancher au raccord d'eau po	Du plancher à la sortie de l'échangeur po	Du plancher à l'entrée de l'échangeur po	Du plancher à l'aquastat po	
SW-2-30-L	29	24	33 <sup>3</sup> / <sub>8</sub>	22	28 <sup>1</sup> / <sub>4</sub>	34 <sup>3</sup> / <sub>8</sub>	5 <sup>3</sup> / <sub>8</sub>	27 <sup>1</sup> / <sub>2</sub>	11 <sup>1</sup> / <sub>2</sub>	164
SW-2-40R-L	37	31	41 <sup>1</sup> / <sub>8</sub>	22	34 <sup>3</sup> / <sub>8</sub>	41 <sup>7</sup> / <sub>8</sub>	5 <sup>3</sup> / <sub>8</sub>	27 <sup>1</sup> / <sub>2</sub>	11 <sup>1</sup> / <sub>2</sub>	185
SW-2-50R-L	43	36	46 <sup>1</sup> / <sub>4</sub>	22	40 <sup>1</sup> / <sub>8</sub>	47	5 <sup>3</sup> / <sub>8</sub>	27 <sup>1</sup> / <sub>2</sub>	11 <sup>1</sup> / <sub>2</sub>	195
SW-2-65-L	57	47	59 <sup>1</sup> / <sub>4</sub>	22	53 <sup>1</sup> / <sub>8</sub>	60	5 <sup>3</sup> / <sub>8</sub>	27 <sup>1</sup> / <sub>2</sub>	11 <sup>1</sup> / <sub>2</sub>	225
SW-2-80-L	71	59	59	24	52 <sup>7</sup> / <sub>8</sub>	59 <sup>3</sup> / <sub>4</sub>	5 <sup>3</sup> / <sub>8</sub>	27 <sup>1</sup> / <sub>2</sub>	11 <sup>1</sup> / <sub>2</sub>	250
SW-2-120-L	110	92	62 <sup>1</sup> / <sub>2</sub>	28 <sup>1</sup> / <sub>4</sub>	55 <sup>3</sup> / <sub>4</sub>	63 <sup>1</sup> / <sub>4</sub>	6 <sup>3</sup> / <sub>8</sub>	28 <sup>1</sup> / <sub>2</sub>	11 <sup>1</sup> / <sub>2</sub>	370

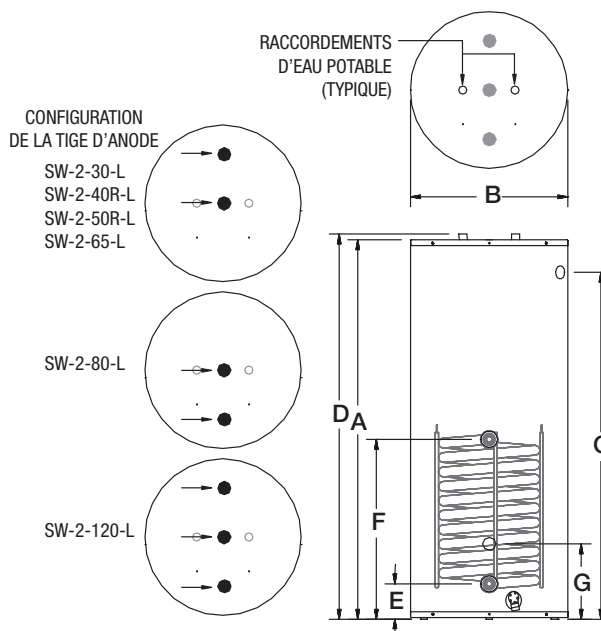
Numéro de modèle	Capacité		A	B	C	D	E	F	G	Poids d'expédition approx.
	Litres		Du plancher au-dessus du chauffe-eau mm	Diam. de l'enveloppe mm	Du plancher au raccord T&P mm	Du plancher au raccord d'eau mm	Du plancher à la sortie de l'échangeur mm	Du plancher à l'entrée de l'échangeur mm	Du plancher à l'aquastat mm	
SW-2-30-L	110		854	559	718	873	137	699	292	74
SW-2-40R-L	140		1045	559	873	1064	137	699	292	85
SW-2-50R-L	163		1175	559	1019	1194	137	699	292	89
SW-2-65-L	216		1505	559	1349	1524	137	699	292	102
SW-2-80-L	269		1499	610	1343	1518	137	699	292	114
SW-2-120-L	416		1588	718	1416	1607	162	720	292	167

### Cotes de chauffe-eau certifiés AHRI

Numéro de modèle	Cote de première heure à 135 °F (gal)	Cote de soutirage continu à 135 °F (gal/h)	Indice de la perte de chaleur en mode attente (°F/h)	Puissance minimale de la source de chaleur (BTU/h)	Débit minimal de la source de chaleur (Gal/min)
SW-2-30-L	197	180	1.2	120,000	13.7
SW-2-40R-L	205	180	1.1	120,000	13.7
SW-2-50R-L	210	180	0.9	120,000	13.7
SW-2-65-L	215	175	0.7	115,000	13.7
SW-2-80-L	235	175	0.6	115,000	13.7
SW-2-120-L	265	175	0.4	115,000	13.7

Numéro de modèle	Cote de première heure à 57 °C (Litres)	Cote de soutirage continu à 57 °C (L/h)	Indice de la perte de chaleur en mode attente (°C/h)	Puissance minimale de la source de chaleur (kW/h)	Débit minimal de la source de chaleur (L/min)
SW-2-30-L	746	681	0.67	35.0	51.8
SW-2-40R-L	776	681	0.61	35.0	51.8
SW-2-50R-L	795	681	0.50	35.0	51.8
SW-2-65-L	814	662	0.39	34.0	51.8
SW-2-80-L	889	662	0.33	34.0	51.8
SW-2-120-L	1003	662	0.22	34.0	51.8

Ces certifications ont été obtenues avec une puissance de source de chauffage et un débit tels que spécifiés et une température d'alimentation en eau de la chaudière de 180 °F (82 °C). Différentes conditions produiront des résultats différents.



### Perte de charge de l'échangeur de chaleur

Gal/min.	2	5	8	10	12
Pieds de perte de charge	0.01	0.20	0.50	0.80	1.20

### Généralités :

Tous les appareils sont certifiés à une pression d'essai de 300 lb/po<sup>2</sup> (2068 kPa) et une pression de service de 150 lb/po<sup>2</sup> (1034 kPa). Les raccords d'eau potable sont de 3/4" (19 mm) NPT sur des centres de 8" (203 mm). Le modèle de 120 gallons (454 L) est doté de raccords d'eau de 1" (25 mm) NPT sur des centres de 8" (203 mm).

Les dimensions et les caractéristiques techniques peuvent être modifiées sans préavis, conformément à notre politique d'amélioration continue des produits.

Convient pour le chauffage de l'eau (potable) et le chauffage des locaux.

Les produits chimiques toxiques, comme ceux utilisés pour le traitement des chaudières, ne doivent JAMAIS être introduits dans le côté potable de ce système. Le côté potable ne doit JAMAIS être connecté à des composants ou à un système existant ayant été utilisé avec des appareils de chauffage d'eau non potable. Le côté échangeur de chaleur de l'appareil peut être utilisé pour des applications de chauffage de locaux.

Service à la clientèle / Ventes 1-866-690-0961 / 905-203-0600  
Soutien technique 24/7 800-334-3393 ■ Courriel : techserv@bradfordwhite.com

Built to be the Best