

## Chauffe-eau électrique résidentiel d'utilité

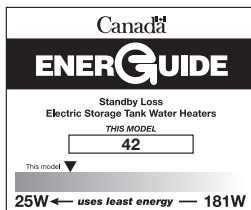


Photo du  
RE220U6

### Caractéristiques des modèles électriques d'utilité :

- **Commandes entièrement automatiques**—Thermostat à action rapide, monté en surface, avec coupe-circuit à seuil élevé (réarmement manuel) pour plus de sécurité.
- **Transfert direct de chaleur avec élément immergé simple**—Transfère directement et efficacement la chaleur à l'eau. Élément de type à visser.
- **Revêtement Vitraglas<sup>MD</sup> avec Microban<sup>MD</sup>**—Une formule d'émaillage exclusive qui assure une protection supérieure du réservoir contre les effets corrosifs de l'eau et qui intègre la protection antimicrobienne Microban pour empêcher la croissance de bactéries, de moisissure et de mildiou à la surface du revêtement du réservoir.
- **Système d'isolation**—L'isolation de mousse sans CFC de 1 po (25 mm) recouvre les côtés et le dessus du réservoir, réduisant la perte de chaleur. Cela réduit la consommation d'énergie, améliore l'efficacité et la rigidité de l'enveloppe.
- **Raccordements d'eau**—Des raccords diélectriques véritables installés en usine de 3/4 po (19 mm) NPT prolongent la durée du chauffe-eau et simplifient les raccordements de conduites d'eau. Situés sur le côté pour une installation plus facile (raccords emballés séparément à l'intérieur de l'emballage).
- **Tige d'anode protectrice**—Offre une protection accrue contre la corrosion pour un service à long terme sans tracas.
- **Tensions disponibles**—120 V, 208 V, 240 V, 277 V, 480 V.
- **Utilisation monophasée uniquement.**
- **Soupape de sûreté T&P**—Installée.
- **Ces chauffe-eau sont approuvés pour une installation dans les maisons préfabriquées**—(maisons mobiles) et doivent être installés conformément aux dispositions de la norme CAN/CSA Z240 série MH.

### CARACTÉRISTIQUES :



### Garantie limitée du réservoir de 6 ou 10 ans/Garantie limitée des pièces de 6 ou 10 ans.

Pour plus d'information concernant la garantie, veuillez visiter [www.bradfordwhite.com](http://www.bradfordwhite.com)

Pour les produits installés aux É.-U., au Canada et à Porto Rico. Certains États/provinces ne permettent pas la limitation de la durée des garanties. Voir la copie intégrale de la garantie fournie avec le chauffe-eau.

La protection antimicrobienne Microban<sup>MD</sup> permet de prévenir la croissance de bactéries, de moisissure et de mildiou pouvant avoir une incidence sur le produit. Les propriétés antimicrobiennes intégrées ne protègent pas les utilisateurs ou les autres personnes contre les organismes pathogènes. Microban<sup>MD</sup> est une marque déposée de Microban Products Company.



# Chauffe-eau électrique résidentiel utilité

## Modèles utilitaires

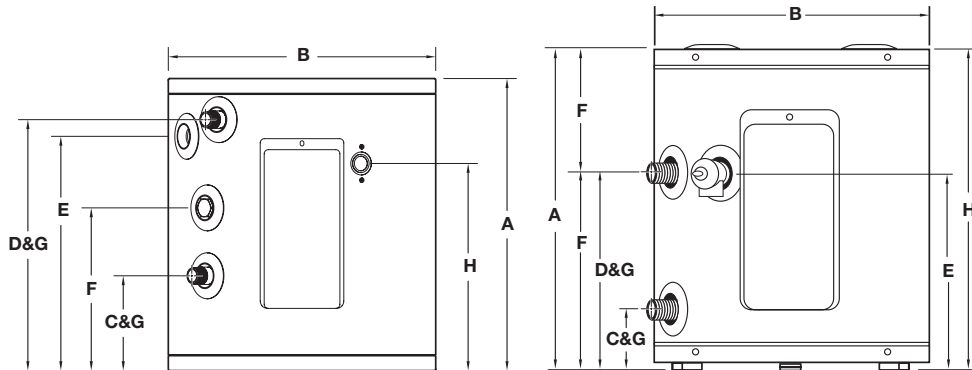
Numéro de modèle	Capacité Nominale		Perte en attente (watts)	Récupération à une hausse de température 90 °F*		A	B	C	D	E	F	G	H	Poids d'expédition approx.
	Gal US	Gal imp.		GPH US	GPH imp.	po	po	po	po	po	po	po	po	po
RE16U6†	6	5	N/A	7	6	16 <sup>3</sup> / <sub>16</sub>	14	2 <sup>3</sup> / <sub>4</sub>	9 <sup>3</sup> / <sub>4</sub>	9 <sup>3</sup> / <sub>4</sub>	N/A	3/4	16 <sup>3</sup> / <sub>16</sub>	35
RE110U6	10	8	N/A	7	6	17 <sup>7</sup> / <sub>16</sub>	16	5 <sup>5</sup> / <sub>8</sub>	14 <sup>15</sup> / <sub>16</sub>	13 <sup>15</sup> / <sub>16</sub>	9 <sup>5</sup> / <sub>8</sub>	3/4	12	44
RE112T6†	12	10	N/A	7	6	27 <sup>5</sup> / <sub>16</sub>	14	2 <sup>3</sup> / <sub>4</sub>	20 <sup>5</sup> / <sub>8</sub>	20 <sup>5</sup> / <sub>8</sub>	N/A	3/4	27 <sup>5</sup> / <sub>16</sub>	48
RE220U6	18	15	42	7	6	26 <sup>1</sup> / <sub>4</sub>	20	3 <sup>1</sup> / <sub>4</sub>	18 <sup>1</sup> / <sub>2</sub>	18 <sup>1</sup> / <sub>2</sub>	18 <sup>1</sup> / <sub>2</sub>	3/4	26 <sup>1</sup> / <sub>4</sub>	67 <sup>1</sup> / <sub>2</sub>

Numéro de modèle	Capacité Nominale		Perte en attente (watts)	Récupération à une hausse de température de 50 °C*		A	B	C	D	E	F	G	H	Poids d'expédition approx.
	litres	litres		Litres/heure	mm	mm	mm	mm	mm	mm	mm	mm	mm	kg
RE16U6†	23	23	N/A	26	411	356	70	248	248	N/A	19	411	16	
RE110U6	38	38	N/A	26	443	404	143	380	354	244	19	305	20	
RE112T6†	45	45	N/A	26	694	356	70	524	524	N/A	19	694	22	
RE220U6	68	68	42	26	667	508	83	470	470	470	19	667	76	

† La puissance maximale, quelle que soit la tension, est de 3000 W.  
 Pour les modèles avec une garantie de 10 ans, remplacez le suffixe « 6 » par « 10 ».  
 Élément unique seulement.

\* Basé sur un fonctionnement à 1500 W.



Modèle de 10 gallons (38 litres)

Modèles de 6, 12 et 20 gallons (23, 45 et 76 litres)

Puissance	Récupération GPH à une hausse de température de °F					Puissance	Récupération L/h à une hausse de température de °C					Limitations de puissance	Tension				
	60	80	90	100	120		34	45	50	56	67		120V	208V	240V	277V	480V
1500W	10	8	7	6	5	1500W	38	30	26	23	19	1500W	oui	oui	oui	oui	oui
2000W	14	10	9	8	7	2000W	53	38	34	30	26	2000W	oui	oui	oui	oui	oui
2500W	17	13	11	10	9	2500W	64	49	42	38	34	2500W	oui	oui	oui	oui	oui
3000W	21	15	14	12	10	3000W	79	57	53	45	38	3000W	oui	oui	oui	oui	oui
3500W	24	18	16	14	12	3500W	91	68	61	53	45	3500W	non	oui	oui	non	non
4000W	28	21	18	16	14	4000W	106	79	68	61	53	4000W	non	oui	oui	oui	oui
4500W	31	23	21	19	15	4500W	117	87	79	72	57	4500W	non	oui	oui	oui	oui
5000W	34	26	23	21	17	5000W	129	98	87	79	64	5000W	non	oui	oui	oui	oui
5500W	38	29	25	23	19	5500W	144	110	95	87	72	5500W	non	oui	oui	non	non
6000W	41	31	28	25	21	6000W	155	117	106	95	79	6000W	non	oui	oui	oui	oui

### Généralités :

Tous les modèles sont homologués UL<sup>MD</sup>. Ces chauffe-eau sont câblés monophasés, 120 V avec un élément 1500 W, à moins d'indication contraire. Tous les raccordements d'eau et électriques sont de 3/4 po (19 mm) NPT. Tous les modèles sont certifiés à une pression d'essai de 300 lb/po<sup>2</sup> (2068 kPa) et une pression de fonctionnement de 150 lb/po<sup>2</sup> (1034 kPa). Les modèles applicables sont vérifiés CSA quant à la performance énergétique conformément à C191.1-M90.

Les dimensions et les caractéristiques techniques peuvent être modifiées sans préavis, conformément à notre politique d'amélioration continue des produits.

Service à la clientèle / Ventes 1-866-690-0961 / 905-203-0600  
 Soutien technique 24/7 800-334-3393 ■ Courriel : techserv@bradfordwhite.com

**Built to be the Best**