

Chauffe-eau électrique résidentiel PC Powerful Compact^{MC}

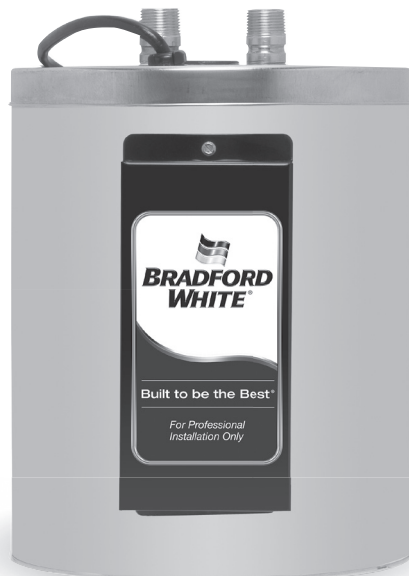


Photo du
RE1-2U6



Élément immergé en cuivre à visser

Caractéristiques du modèle électrique résidentiel :

- **Conception compacte**—Peut être installé presque n'importe où - sous un évier, dans une armoire ou accroché au mur; parfait pour les applications de poste de lavage (dans des usines, magasins et bureaux).
- **Commandes de thermostat entièrement automatiques**—Thermostat à action rapide, monté en surface, avec coupe-circuit à seuil élevé (réarmement manuel) pour plus de sécurité.
- **Transfert direct de chaleur avec élément immergé**—Transfère directement et efficacement la chaleur à l'eau. Type à visser.
- **Revêtement Vitraglas^{MD} avec Microban^{MD}**—Une formule d'émaillage exclusive qui assure une protection supérieure du réservoir contre les effets corrosifs de l'eau et qui intègre la protection antimicrobienne Microban^{MD} pour empêcher la croissance de bactéries, de moisissure et de mildiou à la surface du revêtement du réservoir.
- **Système d'isolation**—Prémoulé de mousse sans CFC qui entoure le réservoir.
- **Raccordements d'eau**—Des raccords diélectriques véritables installés en usine de 3/4 po (19 mm) NPT prolongent la durée du chauffe-eau et simplifient les raccordements de conduites d'eau.
- **Tige d'anode protectrice**—Offre une protection accrue contre la corrosion pour un service à long terme sans tracas.
- **Réservoir d'acier**—Acier épais formé, laminé et soudé automatiquement.
- **Enveloppe d'acier**—Avec un revêtement spécial qui empêche la rouille et la corrosion.
- **Soupage de sûreté T&P**—Incluse.

Caractéristiques optionnelles :

- **Support mural.**

Garantie limitée du réservoir de 6 ou 10 ans/Garantie limitée des pièces de 6 ou 10 ans.

Pour plus d'information concernant la garantie, veuillez visiter www.bradfordwhite.com

Pour les produits installés aux É.-U., au Canada et à Porto Rico. Certains États/provinces ne permettent pas la limitation de la durée des garanties. Voir la copie intégrale de la garantie fournie avec le chauffe-eau.

La protection antimicrobienne Microban^{MD} permet de prévenir la croissance de bactéries, de moisissure et de mildiou pouvant avoir une incidence sur le produit. Les propriétés antimicrobiennes intégrées ne protègent pas les utilisateurs ou les autres personnes contre les organismes pathogènes. Microban^{MD} est une marque déposée de Microban Products Company.



Chauffe-eau électrique résidentiel PC Powerful Compact^{MC}

Modèle PC Powerful Compact^{MC}

Satisfait ou dépasse la norme ASHRAE 90.1b (norme actuelle)

Numéro de modèle	Capacité Nominale		Récupération à une hausse de température 90 °F*		A	B	C	D	G	Poids d'expédition approx.
	Gal US	Gal imp.	GPH US	GPH imp.	po	po	po	po	po	
RE1-2U6	2	1.7	7	6	12	9 ¹⁵ / ₁₆	12 ³ / ₄	2 ⁵ / ₈	3/4	13

Numéro de modèle	Capacité Nominale		Récupération à une hausse de température de 50°C*		A	B	C	D	G	Poids d'expédition approx.
	liters		Litres/heure		mm	mm	mm	mm	mm	
RE1-2U6	7		26		305	252	324	67	19	6

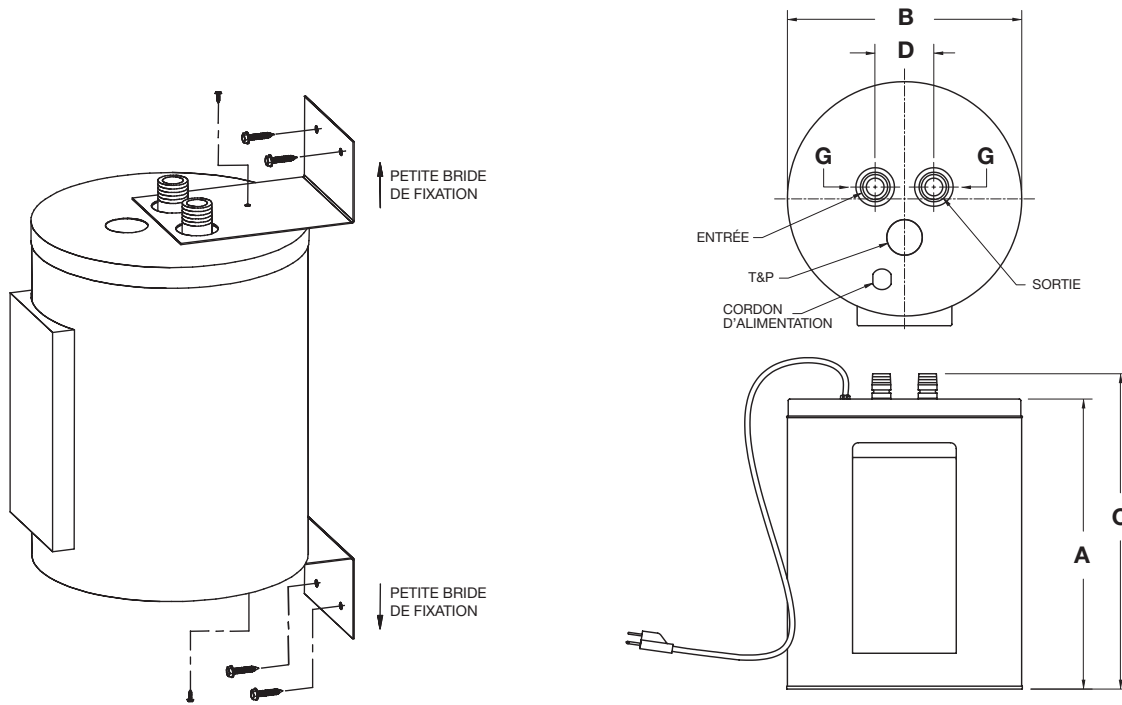
Comprend un cordon de 4 pi avec fiche à trois broches de mise à la terre (circuit de 20 A requis).

Pour les modèles avec une garantie de 10 ans, remplacez le suffixe « 6 » par « 10 ».

Élément simple seulement.

* Basé sur un fonctionnement à 1500 W.

Disponible uniquement comme 120 V/1500 W.



Support mural optionnel (2 supports)
Numéro de pièce 265-45018-00

Généralités

Tous les modèles sont homologués UL^{MD}. Tous les raccordements d'eau sont de 3/4 po (19 mm) NPT. Connexion T&P, 3/4 po (19 mm) NPT femelle. Tous les modèles sont certifiés à une pression d'essai de 300 lb/po² (2068 kPa) et une pression de service de 150 lb/po² (1034 kPa).

Les dimensions et les caractéristiques techniques peuvent être modifiées sans préavis, conformément à notre politique d'amélioration continue des produits.

Service à la clientèle / Ventes 1-866-690-0961 / 905-203-0600
Soutien technique 24/7 800-334-3393 ■ Courriel : techserv@bradfordwhite.com

Built to be the Best[®]