

## Système de chauffe-eau au gaz résidentiel Combi1<sup>MD</sup> TTW<sup>MD</sup> à évacuation mécanique



Photo du  
C-SW2-TW50T10FBN

### CARACTÉRISTIQUES :

**DEFENDER**  
SAFETY SYSTEM<sup>®</sup>



Le système de sécurité Defender de Combi1<sup>MD</sup> FVIR<sup>MD</sup> TTW<sup>MD</sup> est doté des caractéristiques suivantes (modèle 50T seulement) :

- **Pare-flammes avec technologie de pointe ScreenLok<sup>MD</sup>**—Le pare-flammes est conçu pour prévenir l'inflammation des vapeurs inflammables à l'extérieur du chauffe-eau.
- **Capteur de vapeurs inflammables**—Le capteur électronique empêche le fonctionnement du brûleur si des vapeurs inflammables sont détectées. Le capteur empêche également le fonctionnement en cas de combustion continue de vapeurs inflammables qui brûlent à l'intérieur de la chambre de combustion.
- **Sans entretien**—Le nettoyage régulier des ouvertures d'entrée d'air ou du pare-flammes n'est pas nécessaire dans des conditions normales d'utilisation.
- **Voyant**—Permet de voir le fonctionnement de la veilleuse et du brûleur.

Tous les modèles Combi1<sup>MD</sup> TTW<sup>MD</sup> sont dotés des caractéristiques suivantes :

- **Moteur de soufflerie puissant**—Présentant en exclusivité l'AquaVENT MAX<sup>MC</sup> de Fasco<sup>MC</sup>, le moteur de soufflerie le plus silencieux de l'industrie. Ce nouveau moteur de soufflerie est plus discret que les versions précédentes et dispose d'un raccordement électrique plus robuste.
  - Cordon d'alimentation de 3 m (10 pi)—Inclus (120 Vca).
- **Échangeur de chaleur interne à simple paroi—Serpentin en acier à revêtement de verre (Vitraglas<sup>MD</sup>) d'un D.E. de 1 1/2 po (38 mm).**
  - Raccords alimentation et retour 1 po (25 mm) pour capteurs solaires.
- **Faible perte de charge de l'échangeur de chaleur**—Débit jusqu'à 10 GPM (38 L) avec moins de 5 pi 1,5 m de perte de charge. Réduit considérablement la dimension de la pompe requise pour l'échange de chaleur.
- **Système ICON<sup>MD</sup> Bradford White**—Une commande intelligente de gaz avec système d'allumage par étincelle qui élimine la veilleuse permanente. Cela permet d'économiser le gaz de la veilleuse pendant les périodes de veille (120 V CA).
  - **Rendement accru**—Les algorithmes exclusifs permettent d'améliorer la cote de première heure, en plus d'un différentiel de température plus marqué.
  - **Système de pointe pour le contrôle de la température**—Le microprocesseur surveille et commande en permanence le fonctionnement du brûleur, afin de maintenir des niveaux précis de température de l'eau.
  - **Diagnostics intelligents**—Un témoin à DEL vert exclusif guide l'installateur lors du démarrage et peut afficher dix codes différents pour faciliter le diagnostic d'une défaillance.
- **Système à performance totale Hydrojet<sup>MD</sup> installé en usine**—Dispositif de réduction de sédiments qui augmente aussi la cote de première heure de l'eau chaude tout en minimisant la surchauffe dans le réservoir.
- **Revêtement Vitraglas<sup>MD</sup>**—Une formule exclusive d'émail qui offre une protection supérieure du réservoir contre les effets extrêmement corrosifs de l'eau chaude. Cette formule (Vitraglas<sup>MD</sup>) est fusionnée à la surface d'acier par cuisson à plus de 1600 °F (871 °C).
- **Ventilation horizontale ou verticale**—Avec PVC, ABS ou CPVC de 3 po (76 mm) ou 4 po (102 mm) (longueurs équivalentes maximales des événements au verso).
- **Prêt pour utilisation en haute altitude**—Chauffe-eau conçus et certifiés pour des installations immédiates jusqu'à 3 078 m (10 100 pi). Aucune trousse de conversion requise.
- **Système d'isolation**—L'isolation de mousse sans CFC de 2 po (51 mm) recouvre les côtés et le dessus du réservoir, réduisant la perte de chaleur. Cela réduit la consommation d'énergie, améliore l'efficacité ainsi que la rigidité de l'enveloppe.
- **Base piédestal.**
- **Raccordements d'eau**—Des raccords diélectriques véritables installés en usine de 3/4 po (19 mm) NPT prolongent la durée du chauffe-eau et simplifient les raccordements de conduites d'eau.
- **Deux tiges d'anode protectrices.**
- **Soupape de sûreté T&P**—Installée.
- **Robinet de vidange en laiton à faible restriction**—Design anti-vandalisme durable.
- **Mitigeur thermostatique (approuvé ASSE)**—Inclus.

**Garanties limitées de 10 ans sur le réservoir et l'échangeur de chaleur / Garantie limitée de 6 ans sur les composants.**

Pour plus d'information concernant la garantie, veuillez visiter [www.bradfordwhite.com](http://www.bradfordwhite.com)

Pour les produits installés aux É.-U., au Canada et à Porto Rico. Certains États/provinces ne permettent pas la limitation de la durée des garanties. Voir la copie intégrale de la garantie fournie avec le chauffe-eau.

# Systeme de chauffe-eau à gaz résidentiel Combi1<sup>MD</sup> TTW<sup>MD</sup> à évacuation mécanique

## Modèles Combi1<sup>MD</sup> TTW<sup>MD</sup>

GAZ NATUREL ET PROPANE

Satisfait ou dépasse la norme ASHRAE 90.1 (dernière édition). Répertoire C.E.C.  
Efficacité de récupération de 80 %

Numéro de modèle	Volume Nominal		Récupération à une hausse de température de 90 °F*	Récupération à une hausse de température de 90 °F*				A	B	C	D	E	F	G	H	J	K	Poids d'expédition approx.	
	Gal US	Gal imp.		Nat. BTU/h	GPL BTU/h	Nat. Gal/h US	Nat. Gal/h imp.	GPL Gal/h US	GPL Gal/h imp.	Po	Po	Po	Po	Po	Po	Po	Po	Po	Po
C-SW2- TW50T10FBN	45	38	67,000	60,000	72	60	65	54	63 <sup>3/16</sup>	22	3 ou 4	50%	11%	31%	50	56%	60%	26%	243
C-SW2- TW75T10BN	72	61	76,000	75,500	82	69	81	67	66 <sup>1/2</sup>	26	3 ou 4	53	15	34%	53	60%	31	313	

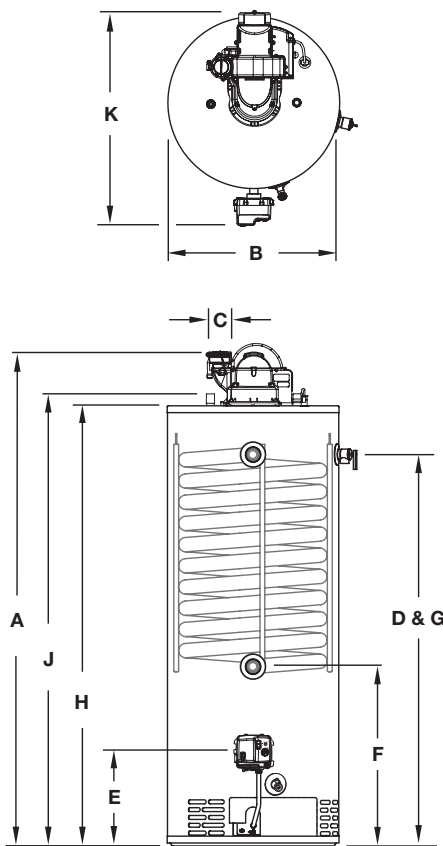
  

Model Number	Volume Nominal		Récupération à une hausse de température de 50 °C*	Récupération à une hausse de température de 50 °C*				A	B	C	D	E	F	G	H	J	K	Poids d'expédition approx.
	Litres	Litres		Nat. kW	GPL Litres/heure	Nat. Litres/heure	GPL Litres/heure	mm	mm	mm	mm	mm	mm	mm	mm	mm	mm	mm
C-SW2- TW50T10FBN	170	19.6	17.5	272	246	1621	559	76 ou 102	1273	298	786	1270	1432	1543	679	110		
C-SW2- TW75T10BN	272	22.3	22.1	310	306	1684	660	76 ou 102	1346	389	868	1549	1530	1632	787	142		

Les modèles à propane comprennent un brûleur à propane en acier inoxydable titane. Pour les modèles à propane (GPL), remplacez le suffixe «BN» par «SX».

\* Basé sur l'efficacité de récupération nominale selon le fabricant.

Une tension de 120 V CA est requise pour une évacuation mécanique / 120 V CA, 60 Hz, 3,1 ampères.



Perte de charge de l'échangeur de chaleur		Perte de charge de l'échangeur de chaleur	
GPM	Pieds de perte de charge	LPM	m de perte de charge
2	0.03	7.6	0.0091
5	0.20	18.9	0.0609
8	0.51	30.2	0.1554
10	0.80	37.9	0.2438
12	1.15	45.4	0.3505

C-SW2-TW50T C-SW2-TW75T	Conduit d'évacuation				
	3"	76 mm	4"	102 mm	
Longueur équivalente maxi	†75 pi	†23.0 m	†180 pi	†55.0 m	
Longueur équivalente mini	7 pi	2.1 m	15 pi	4.6 m	
Quantité de coudes à 90°	1	70 pi	21.3 m	175 pi	53.3 m
	2	65 pi	20.0 m	170 pi	52.0 m
	3	60 pi	18.3 m	165 pi	50.3 m

Soustraire 5 pi (1,5 m) pour chaque coude à 90° supplémentaire.

† Pour les installations à haute altitude, veuillez consulter les instructions d'installation.

### Valeurs de l'échangeur de chaleur\*

Température d'alimentation	140°F	60°C	120°F	49°C	100°F	38°C
Température de retour	120°F	49°C	100°F	38°C	80°F	27°C
Écart	20°F	11°C	20°F	11°C	20°F	11°C
Débit (50 gal.)	4.1 GPM	15.5 LPM	4.6 GPM	17.4 LPM	4.6 GPM	17.4 LPM
Sortie nette (50 gal.)	35,000 BTU/Hr.	10.3kW	39,500 BTU/Hr.	11.6kW	39,500 BTU/Hr.	11.6kW
Débit (75 gal.)	4.1 GPM	15.5 LPM	5.6 GPM	21.2 LPM	5.6 GPM	21.2 LPM
Sortie nette (75 gal.)	35,000 BTU/Hr.	10.3kW	47,500 BTU/Hr.	14.0kW	47,500 BTU/Hr.	14.0kW

\* Ces valeurs ont été obtenues en utilisant la température du réservoir de stockage à 180° F (82 °C).

La sortie nette est la capacité de chauffage des locaux en fonction de la tuyauterie normale et d'un facteur de réchauffement de 15 %.

Les valeurs réelles peuvent varier en fonction du débit du circulateur, du nombre de zones, de la demande de chauffage de l'eau et des locaux.

Les valeurs peuvent varier.

### Généralités

Tous les chauffe-eau à gaz sont certifiés à une pression d'essai de 300 lb/po<sup>2</sup> (2068 kPa) et une pression de fonctionnement de 150 lb/po<sup>2</sup> (1034 kPa). Tous les raccords d'eau potable sont de 3/4 po (19 mm) NPT à 1 1/2 po (38 mm) C/C. Tous les raccords pour échangeur de chaleur sont de 1 po (25 mm) NPT. Les raccords de gaz sont de 1/2 po (12.7 mm). Tous les modèles sont certifiés par CSA International (anciennement AGA/CGA), ANSI Z21.10.1 ou 10.3 et ont un rendement maximal.

**Les dimensions et les caractéristiques techniques peuvent être modifiées sans préavis, conformément à notre politique d'amélioration continue des produits.**

**Convient pour le chauffage de l'eau (potable) et le chauffage des locaux.**

Les produits chimiques toxiques, comme ceux utilisés pour le traitement des chaudières, ne doivent JAMAIS être introduits dans le côté eau potable. Le côté potable de cet appareil ne doit JAMAIS être connecté à des composants ou à un système existant ayant été utilisé avec des appareils de chauffage d'eau non potable. Le côté échangeur de chaleur de l'appareil peut être utilisé pour des applications de chauffage de locaux.

Service à la clientèle / Ventes 1-866-690-0961 / 905-203-0600  
Soutien technique 24/7 800-334-3393 ■ Courriel : techserv@bradfordwhite.com

**Built to be the Best**