

Chauffe-eau indirect commercial à paroi simple de la série PowerStor^{MD}



Photo du
SW-80C-5

Caractéristiques des modèles à paroi simple de la série PowerStor^{MD} :

- **Échangeur de chaleur**—Paroi simple 1½" D.E. revêtement de verre (Vitraglas^{MD}) serpentín en acier au carbone. Le serpentín a une surface de transfert de chaleur de 27.2 pieds carrés (2,5 m²) et un volume d'eau stockée de 5.0 gal. (19 L). La température d'alimentation maximale de la chaudière ne doit pas excéder 240 °F (116 °C).
- **Système à performance totale Hydrojet^{MD} installé en usine**—Dispositif de réduction de sédiments qui augmente aussi la cote de première heure tout en minimisant l'augmentation de température dans le réservoir.
- **Revêtement Vitraglas^{MD}**—Une formule exclusive d'émail qui offre une protection supérieure du réservoir contre les effets extrêmement corrosifs de l'eau chaude. Cette formule (Vitraglas^{MD}) est fusionnée à la surface d'acier par cuisson à plus de 1600 °F (871 °C).
- **Aquastat immergé réglable**—Aquastat immergé à action rapide pour un contrôle automatique de la température.
- **Raccordements d'alimentation et de retour**—Les raccordements femelles NPT de 1" (25 mm) sont situés à l'avant, et ce, pour le collecteur d'alimentation et de retour de la chaudière.
- **Système d'isolation**—L'isolation de mousse sans CFC de 2" (51 mm) recouvre les côtés et le dessus du réservoir, réduisant la perte de chaleur. Cela réduit la consommation d'énergie, améliore l'efficacité ainsi que la rigidité de l'enveloppe.
- **Raccordements d'eau potable**—Des raccords diélectriques véritables de 1" (25 mm) NPT installés en usine prolongent la durée de vie du chauffe-eau et facilitent l'installation.
- **Trois tiges d'anode protectrices en aluminium**—Offrent une protection accrue contre la corrosion pour un service à long terme sans tracas.
- **Souape de sûreté T&P**—Installée.
- **Robinet de vidange en laiton à faible restriction**—Conception anti-vandalisme.
- **Certifié AHRI**—Ces chauffe-eau sont évalués par le Air-Conditioning, Heating, and Refrigeration Institute pour fournir des données de performance exactes à l'intérieur des normes de certification. Cette certification offre une norme reconnue pour permettre une comparaison adéquate des appareils hydroniques.



Garantie limitée du réservoir de 5 ans/Garantie limitée des pièces de 1 an.

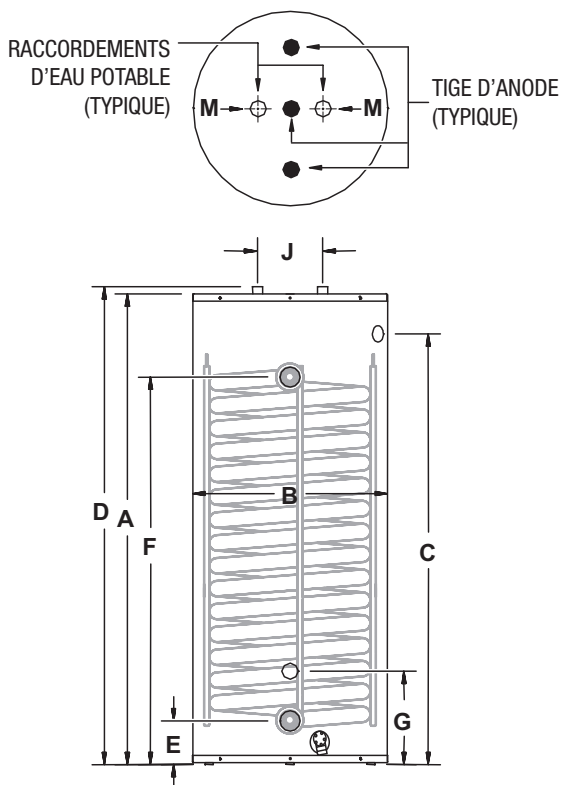
Pour plus d'information concernant la garantie, veuillez visiter www.bradfordwhite.com
Pour les produits installés aux É.-U., au Canada et à Porto Rico. Certains États/provinces ne permettent pas la limitation de la durée des garanties. Voir la copie intégrale de la garantie fournie avec le chauffe-eau.

Modèles à paroi simple

Satisfait ou dépasse la norme ASHRAE 90,1b (norme actuelle)

Numéro de modèle	Capacité nominale en gal		A	B	C	D	E	F	G	J	M	Poids d'expédition approx.
	Gal US	Gal imp.	Du plancher au-dessus du chauffe-eau po	Diam. de l'enveloppe po	Du plancher au raccord T&P po	Du plancher au raccord d'eau po	Du plancher à la sortie de l'échangeur po	Du plancher à l'entrée de l'échangeur po	Du plancher à l'aquastat po	Centre du raccord d'eau po	Raccord d'eau NPT po	
SW-65C-5	54	45	59 ¹ / ₄	22	53 ¹ / ₈	60	5 ³ / ₈	47 ³ / ₄	11 ¹ / ₂	8	1	273
SW-80C-5	67	56	59	24	52 ⁷ / ₈	59 ³ / ₄	5 ³ / ₈	47 ³ / ₄	11 ¹ / ₂	8	1	300
SW-120C-5	107	89	62 ¹ / ₂	28 ¹ / ₄	55 ³ / ₄	63 ¹ / ₄	6 ³ / ₈	48 ³ / ₄	11 ¹ / ₂	8	1	422

Numéro de modèle	Capacité nominale en litres	A	B	C	D	E	F	G	J	M	Poids d'expédition approx.
		Du plancher au-dessus du chauffe-eau mm	Diam. de l'enveloppe mm	Du plancher au raccord T&P mm	Du plancher au raccord d'eau mm	Du plancher à la sortie de l'échangeur mm	Du plancher à l'entrée de l'échangeur mm	Du plancher à l'aquastat mm	Centre du raccord d'eau mm	Raccord d'eau NPT mm	
SW-65C-5	204	1505	559	1349	1524	137	1213	292	203	25	124
SW-80C-5	254	1499	610	1343	1518	137	1213	292	203	25	136
SW-120C-5	405	1588	718	1416	1607	162	1238	292	203	25	191



Cotes de chauffe-eau certifiés AHRI

Numéro de modèle	Cote de première heure à 135 °F (gal)	Cote de soutirage continu à 135 °F (gal/h)	Indice de la perte de chaleur en mode attente (°F/h)	Puissance minimale de la source de chaleur (BTU/h)	Débit minimal de la source de chaleur (Gal/min)
SW-65C-5	370	335	0.7	225,000	14.0
SW-80C-5	380	335	0.6	225,000	14.0
SW-120C-5	400	325	0.4	220,000	14.0

Numéro de modèle	Cote de première heure à 57 °C (Litres)	Cote de soutirage continu à 57 °C (L/h)	Indice de la perte de chaleur en mode attente (°C/h)	Puissance minimale de la source de chaleur (kW/h)	Débit minimal de la source de chaleur (L/min)
SW-65C-5	1401	1268	0.39	65.9	52.9
SW-80C-5	1438	1268	0.33	65.9	52.9
SW-120C-5	1514	1230	0.22	65.9	52.9

Ces certifications ont été obtenues avec une puissance de source de chauffage et un débit tels que spécifiés et une température d'alimentation en eau de la chaudière de 180 °F (82 °C). Différentes conditions produiront des résultats différents.

Perte de charge de l'échangeur de chaleur					
Gal/min	5	8	10	12	14
Pieds de perte de charge	0.60	1.60	2.60	3.70	5.00

Généralités

Tous les appareils sont certifiés à une pression d'essai de 300 lb/po² (2068 kPa) et une pression de service de 150 lb/po² (1034 kPa). Tous les raccords d'eau potable sont de 1" (25 mm) NPT sur des centres de 8" (203 mm).

Les dimensions et les caractéristiques techniques peuvent être modifiées sans préavis, conformément à notre politique d'amélioration continue des produits.

Convient pour le chauffage de l'eau (potable) et le chauffage des locaux.

Les produits chimiques toxiques, comme ceux utilisés pour le traitement des chaudières, ne doivent JAMAIS être introduits dans le côté potable de ce système. Le côté potable ne doit JAMAIS être connecté à des composants ou à un système existant ayant été utilisé avec des appareils de chauffage d'eau non potable.

Service à la clientèle / Ventes 1-866-690-0961 / 905-203-0600
Soutien technique 24/7 800-334-3393 ■ Courriel : techserv@bradfordwhite.com

Built to be the Best