

Chauffe-eau à gaz à évacuation mécanique directe pour usage commercial léger de la série à haute efficacité eF^{MD}



Photo du
LC2PV50H763N

CARACTÉRISTIQUES :



Caractéristiques des modèles de la série eF^{MD} à usage léger :

- **Système d'échangeur de chaleur à deux passages verticaux**—La conception verticale élimine les problèmes de protection contre la corrosion des chauffe-eau à condensation, lesquels utilisent des échangeurs de chaleur de conception moins résistante.
 - Tube pour échangeur de chaleur primaire à ailettes hélicoïdales de 127 mm (5 po) à haut rendement et trois tubes d'échangeur de chaleur secondaire avec déflecteurs en acier inoxydable de 51 mm (2 po).
- **T à condensat auto-amorçant**—Il n'est pas nécessaire d'installer un siphon. Hauteur interne du siphon à condensat adaptable à l'utilisation d'une pompe à condensat, au besoin.
- **Évacuation mécanique**—Conception puissante et silencieuse pour une plus grande résistance aux vents extérieurs et une plus grande longueur d'évent, lors de situations d'évacuation difficiles à travers le toit ou un mur. Cordon d'alimentation de 3 m (10 pi) inclus (120 Vca).
- **Évacuation horizontale et verticale**—Avec PVC, ABS, CPVC ou PP de 51 mm (2 po), 76 mm (3 po) ou 102 mm (4 po).
- **Système ICON^{MD} de Bradford White**—Une commande intelligente de gaz avec système d'allumage par étincelle qui élimine la veilleuse permanente. Cela permet d'économiser le gaz de la veilleuse pendant les périodes de veille (120 Vca).
 - **Rendement accru**—Les algorithmes exclusifs permettent d'améliorer la cote de première heure, en plus d'un différentiel de température plus marqué.
 - **Système de pointe pour le contrôle de la température**—Le microprocesseur surveille et contrôle en permanence le fonctionnement du brûleur, pour maintenir des températures d'eau constantes et précises.
 - **Diagnostics intelligents**—Un témoin à DEL vert exclusif guide l'installateur lors du démarrage et peut afficher dix codes différents pour faciliter le diagnostic d'une défaillance.
 - **Indicateur de veilleuse d'allumage en fonction**—Un témoin à DEL vert clignotant indique de façon positive que la veilleuse est en fonction.
 - **Puits thermométrique immergé distinct**—Le puits thermométrique en composite polymère durable assure l'isolation entre la sonde de température électrique et l'eau environnante. Aucun besoin de vider le réservoir lors du retrait de la valve à gaz.
- **Système à performance totale Hydrojet^{MD} installé en usine** —Dispositif de réduction de sédiments qui augmente aussi la cote de première heure de l'eau chaude tout en minimisant la surchauffe dans le réservoir.
 - **Revêtement Vitraglas^{MD}**—Une formule exclusive d'émail qui offre une protection supérieure du réservoir contre les effets extrêmement corrosifs de l'eau chaude. Cette formule (Vitraglas^{MD}) est fusionnée à la surface d'acier par cuisson à plus de 871 °C (1 600 °F).
 - L'intérieur et l'extérieur des trois tubes d'échangeur de chaleur secondaire de 51 mm (2 po) sont protégés avec du Vitraglas^{MD}.
- **Système d'isolation**—L'isolation de mousse sans CFC de 51 mm (2 po) recouvre les côtés et le dessus du réservoir, réduisant la perte de chaleur. Cela réduit la consommation d'énergie, améliore l'efficacité ainsi que la rigidité de l'enveloppe.
- **Base piédestal.**
- **Raccordements d'eau**—Des raccords diélectriques véritables de 19 mm (3/4 po) NPT installés en usine prolongent la durée du chauffe-eau et simplifient les raccordements de conduites d'eau.
- **Raccordements latéraux de 19 mm (3/4 po) NPT.**
- **Anti-thermosiphons installés en usine**—La conception incorpore un disque flexible qui réduit la perte de chaleur dans la tuyauterie et élimine le potentiel de production de bruit.
- **Deux tiges d'anode protectrices.**
- **Soupape de sûreté T&P**—Installée.
- **Robinet de vidange en laiton à faible restriction**—Conception anti-vandalisme durable.
- **Émissions de NOx** —Moins de 40 ng/J.

Garantie limitée du réservoir de 3 ou 5 ans/garantie limitée des pièces de 3 ou 5 ans.

Pour plus d'information concernant la garantie, veuillez visiter www.bradfordwhite.com

Pour les produits installés aux É.-U., au Canada et à Porto Rico. Certains États/provinces ne permettent pas la limitation de la durée des garanties. Voir la copie intégrale de la garantie fournie avec le chauffe-eau.

Chauffe-eau commercial à évacuation mécanique à gaz à haut rendement de la série e^{FM}

Modèles à haut rendement

GAZ NATUREL ET PROPANE LIQUIDE

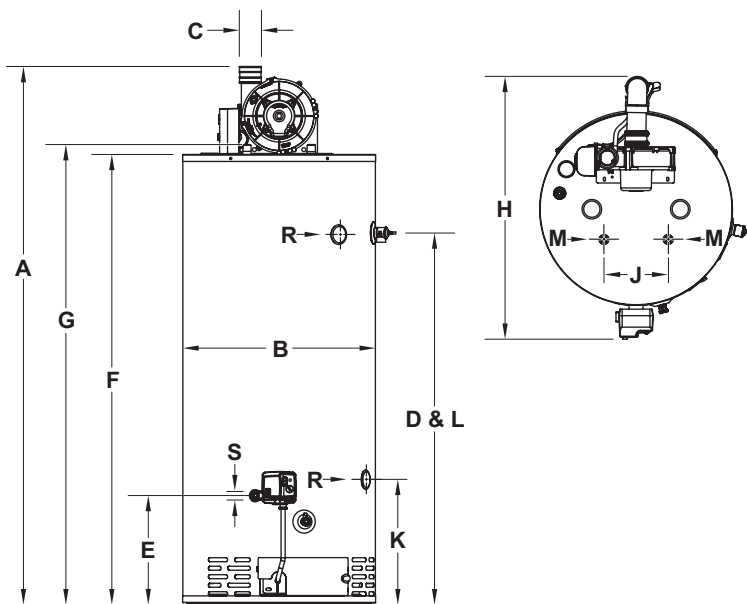
Numéro de modèle	Capacité nominale en gal		Puissance		Cote de première heure (gal)	Facteur énergétique uniforme	Récupération à une hausse de température de 100 °F*				Numéro de modèle	Capacité nominale en litres	Puissance		Cote de première heure (litres)	Facteur énergétique uniforme	Récupération à une hausse de température de 56 °C*	
	Gal US	Gal imp.	BTU/h	Btu/h GPL			Gal/h US	Gal/h imp.	Gal/h américain	GPL gal/h imp.			Puissance en kW	Puissance en kW			Litres/heure	GPL litres/heure
LC2PV50H763N	50	42	76,000	76,000	120	0.80	82	69	83	69	LC2PV50H763N	190	22.0	22.0	455	0.80	310	314
Numéro de modèle	A	B	C	D	E	F	G	H	J	K	L	M	R	S	Poids d'expédition approx.			
	Du plancher au raccord de l'évent po	Diam. de l'enveloppe po	Diam. de l'évent po	Du plancher au raccord T&P po	Du plancher au raccord de gaz po	Du plancher au-dessus du chauffe-eau po	Du plancher au raccord d'eau po	Profondeur po	Centre du raccord d'eau po	Du plancher à l'entrée du chauffage po	Du plancher à la sortie du chauffage po	Raccord d'eau NPT po	Diam. du raccord du chauffage po	Diam. raccord gaz po	lb			
LC2PV50H763N	67 ¹ / ₁₆	24	2, 3, ou 4	46 ⁷ / ₁₆	9 ³ / ₈	46 ⁷ / ₁₆	51 ¹¹ / ₁₆	34 ⁷ / ₁₆	8	15 ⁵ / ₈	46 ¹ / ₂	3/4	3/4	1/2	225			
Numéro de modèle	A	B	C	D	E	F	G	H	J	K	L	M	R	S	Poids d'expédition approx.			
	Du plancher au raccord de l'évent mm	Diam. de l'enveloppe mm	Diam. de l'évent mm	Du plancher au raccord T&P mm	Du plancher au raccord de gaz mm	Du plancher au-dessus du chauffe-eau mm	Du plancher au raccord d'eau mm	Profondeur mm	Centre du raccord d'eau mm	Du plancher à l'entrée du chauffage mm	Du plancher à la sortie du chauffage mm	Raccord d'eau NPT mm	Diam. du raccord du chauffage mm	Diam. raccord gaz mm	kg			
LC2PV50H763N	1713	610	51, 76, ou 102	1191	238	1180	1313	875	203	397	1181	19	19	13	102			

Les modèles à propane comprennent un brûleur à propane en acier inoxydable au titane stabilisé.

Pour les modèles à propane (GPL), remplacez le suffixe « N » par « X ».

* Basé sur l'efficacité de récupération nominale selon le fabricant.

Trousse neutraliseur de condensats, optionnelle n/p A2123601.



LC2PV50H763N	Conduit d'évacuation de 2 po	Conduit d'évacuation de 3 po	Conduit d'évacuation de 4 po
Longueur équivalente maxi	†50 pi	†120 pi	†180 pi
Longueur équivalente mini	7 pi	15 pi	15 pi
Quantité de coudes à 90°	1	45 pi	115 pi
	2	40 pi	110 pi
	3	35 pi	105 pi

LC2PV50H763N	Conduit d'évacuation de 51 mm	Conduit d'évacuation de 76 mm	Conduit d'évacuation de 102 mm
Longueur équivalente maxi	†15.2 m	†36.6 m	†54.9 m
Longueur équivalente mini	2.1 m	4.6 m	4.6 m
Quantité de coudes à 90°	1	13.7 m	35.1 m
	2	12.2 m	33.6 m
	3	10.7 m	32.0 m

Soustraire 1,5 m (5 pi) pour chaque coude à 90° supplémentaire.

† Pour les installations à haute altitude, veuillez consulter les instructions d'installation.

Généralités :

Tous les chauffe-eau à gaz sont certifiés à une pression d'essai de 300 lb/po² (2 068 kPa) et une pression de fonctionnement de 150 lb/po² (1 034 kPa). Tous les raccords d'eau sont de 19 mm (3/4 po) NPT sur des centres de 203 mm (8 po) et tous les raccords de gaz sont de 13 mm (1/2 po). Tous les modèles sont certifiés par CSA International (anciennement AGA/CGA), la norme ANSI Z21.10.3 et coté performance optimale.

Les dimensions et les caractéristiques techniques peuvent être modifiées sans préavis, conformément à notre politique d'amélioration continue des produits.

Convient pour le chauffage de l'eau (potable) et le chauffage des locaux. Les produits chimiques toxiques, comme ceux utilisés pour le traitement des chaudières, ne doivent JAMAIS être introduits dans ce système. Cet appareil ne doit JAMAIS être connecté à des composants ou à un système existant ayant été utilisé avec des appareils de chauffage d'eau non potable.

Service à la clientèle / Ventes 1 866 690-0961 / 905 203-0600
Soutien technique 24/7 800 334-3393 ■ Courriel : techserv@bradfordwhite.com

Built to be the Best