

## Chauffe-eau à gaz à évacuation mécanique directe de la série eF<sup>MD</sup> pour usage commercial léger



Photo du  
LC2PDV50H763N

### CARACTÉRISTIQUES :

**BRADFORD WHITE**  
**ICON**  
System



### Les caractéristiques du modèle à évacuation mécanique directe de la série eF<sup>MD</sup> sont :

- **Système d'échangeur de chaleur à deux passages verticaux**—Tube d'échangeur de chaleur principal à ailettes hélicoïdales de 127 mm (5 po) à haut rendement et trois tubes d'échangeur de chaleur secondaire avec déflecteurs en acier inoxydable de 51 mm (2 po).
  - La conception verticale élimine les problèmes de protection contre la corrosion des chauffe-eau à condensation, lesquels utilisent des échangeurs de chaleur de conception moins résistante.
- **Système ICON<sup>MD</sup> de Bradford White**—Une commande intelligente de gaz avec système d'allumage par étincelle qui élimine la veilleuse permanente. Cela permet d'économiser le gaz de la veilleuse pendant les périodes de veille (120 Vca).
  - **Rendement accru**—Les algorithmes exclusifs permettent d'améliorer la cote de première heure, en plus d'un différentiel de température plus marqué.
  - **Système de pointe pour le contrôle de la température**—Le microprocesseur surveille et contrôle en permanence le fonctionnement du brûleur, pour maintenir des températures d'eau constantes et précises.
  - **Diagnostics intelligents**—Un témoin à DEL vert exclusif guide l'installateur lors du démarrage et peut afficher dix codes différents pour faciliter le diagnostic d'une défaillance.
  - **Indicateur de veilleuse d'allumage en fonction**—Un témoin à DEL vert clignotant indique de façon positive que la veilleuse est en fonction.
  - **Puits thermométrique immergé distinct**—Le puits thermométrique en composite polymère durable assure l'isolation entre la sonde de température électrique et l'eau environnante. Aucun besoin de vider le réservoir lors du retrait de la valve à gaz.
- **Système d'évacuation des gaz de combustion en circuit fermé**—Les modèles à évacuation mécanique directe sont parfaits pour les installations qui ne disposent pas de suffisamment d'espace pour fournir suffisamment d'air de combustion, comme les habitations neuves ou les ajouts très bien isolés. Ces modèles utilisent un système à double conduit où l'air de combustion est aspiré de l'extérieur du bâtiment par un conduit, et les produits de combustion sont expulsés vers l'extérieur par l'autre conduit.
- **Capot d'admission d'air en aluminium moulé**—La conception du capot d'admission d'air en aluminium moulé offre une durabilité d'installation et de fonctionnement exceptionnelle.
- **Flexibilité d'évacuation**—La série eF<sup>MD</sup> peut être installée comme évacuation mécanique directe ou évacuation mécanique. Si à évacuation mécanique directe, il peut être équilibré ou non équilibré et se terminer sur différents murs ou zones de pression.
  - **Ventilation horizontale ou verticale**—PVC, CPVC, polypropylène, acier inoxydable, (norme ULC-S636). Le nombre de pieds équivalents d'amenée d'air ne peut être supérieur au nombre de pieds équivalents de l'évacuation des gaz.
  - **Ensemble de terminaison d'évacuation concentrique en option**—Le raccord concentrique autorise une seule ouverture d'évacuation à travers un mur ou un toit. (Lorsque vous calculez la longueur totale de l'évent, soustraire 3 m (10 pi) pour le tuyau d'admission et 3 m (10 pi) pour la conduite d'évacuation d'air.)
- **Système à performance totale Hydrojet<sup>MD</sup> installé en usine**—Dispositif de réduction de sédiments qui augmente aussi la cote de première heure de l'eau chaude tout en minimisant la surchauffe dans le réservoir.
- **Revêtement Vitraglas<sup>MD</sup>**—Une formule exclusive d'émail qui offre une protection supérieure du réservoir contre les effets extrêmement corrosifs de l'eau chaude. Cette formule (Vitraglas<sup>MD</sup>) est fusionnée à la surface d'acier par cuisson à plus de 871 °C (1 600 °F).
- **Système d'isolation**—L'isolation de mousse sans CFC de 51 mm (2 po) recouvre les côtés et le dessus du réservoir, réduisant la perte de chaleur. Cela réduit la consommation d'énergie, améliore l'efficacité ainsi que la rigidité de l'enveloppe.
- **Raccordements d'eau**—Des raccords diélectriques véritables de 19 mm (3/4 po) NPT installés en usine prolongent la durée du chauffe-eau et simplifient les raccordements de conduites d'eau.
- **Raccordements latéraux**—Piquages de 19 mm (3/4 po) NPT qui permettent des raccordements faciles pour des applications de chauffage des locaux (eau potable uniquement).
- **Anti-thermosiphons installés en usine**—La conception incorpore un disque flexible qui réduit la perte de chaleur dans la tuyauterie et élimine le potentiel de production de bruit.
- **Deux tiges d'anode protectrices.**
- **Soupape de sûreté T&P**—Installée.
- **Robinet de vidange en laiton à faible restriction**—Conception anti-vandalisme durable.
- **NOx Emissions**—Moins de 40 ng/J.

### Garantie limitée du réservoir de 3 ou 5 ans/garantie limitée des pièces 1 an.

Pour plus d'information concernant la garantie, veuillez visiter [www.bradfordwhite.com](http://www.bradfordwhite.com)

Pour les produits installés aux É.-U., au Canada et à Porto Rico. Certains États/provinces ne permettent pas la limitation de la durée des garanties. Voir la copie intégrale de la garantie fournie avec le chauffe-eau.

## Modèle Série eF<sup>MD</sup> évacuation mécanique directe

MODÈLES À GAZ NATUREL ET PROPANE LIQUIDE

Numéro de modèle	Capacité nominale en gal		BTU/h Puissance	BTU/h GPL Puissance	Cote de première heure (gal)	Facteur énergétique uniforme	Récupération à une hausse de température de 100 °F*				Numéro de modèle	Capacité nominale en litres	Puissance en kW	GPL Puissance en kW	Cote de première heure (litres)	Facteur énergétique uniforme	Récupération à une hausse de température de 56 °C*	
	Gal. US	Gal. imp.					Gal/h US	Gal/h imp.	GPL gal/h américain	GPL gal/h imp.							Litres/heure	GPL litres/heure
LC2PDV50H763N	50	42	76,000	76,000	125	0.80	80	70	84	70	LC2PDV50H763N	190	22.0	22.0	473	0.80	303	318

Numéro de modèle	A Du plancher au raccord de l'évent po	B Diam. de l'enveloppe po	C Diam. de l'évent po	D Du plancher au raccord T&P po	E Du plancher au raccord de gaz po	F Du plancher au-dessus du chauffe-eau po	G Du plancher au raccord d'eau po	H Profondeur po	J Centre du raccord d'eau po	K Du plancher à l'entrée du chauffage po	L Du plancher à la sortie du chauffage po	M Raccord d'eau NPT po	N Du plancher au raccord prise d'air po	R Diam. du raccord du chauffage po	S Diam. raccord gaz po	Poids d'expédition approx. lbs
LC2PDV50H763N	67 <sup>7/16</sup>	24	2, 3, et 4	46 <sup>3/8</sup>	14 <sup>1/8</sup>	56 <sup>1/4</sup>	57	33 <sup>3/4</sup>	8	15 <sup>5/8</sup>	46 <sup>3/8</sup>	3/4	65 <sup>5/8</sup>	3/4	1/2	290

Numéro de modèle	A Du plancher au raccord de l'évent mm	B Diam. de l'enveloppe mm	C Diam. de l'évent mm	D Du plancher au raccord T&P mm	E Du plancher au raccord de gaz mm	F Du plancher au-dessus du chauffe-eau mm	G Du plancher au raccord d'eau mm	H Profondeur mm	J Centre du raccord d'eau mm	K Du plancher à l'entrée du chauffage mm	L Du plancher à la sortie du chauffage mm	M Raccord d'eau NPT mm	N Du plancher au raccord prise d'air mm	R Diam. du raccord du chauffage mm	S Diam. raccord gaz mm	Poids d'expédition approx. kg
LC2PDV50H763N	1713	610	51, 76, et 102	1178	359	1429	1448	857	203	397	1178	19	1667	19	13	131

Les modèles à propane comprennent un brûleur à propane en acier inoxydable au titane stabilisé. Pour les modèles à propane (GPL), remplacez le suffixe « N » par « X ».

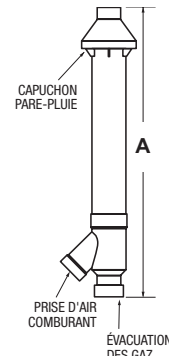
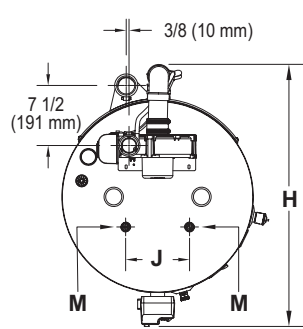
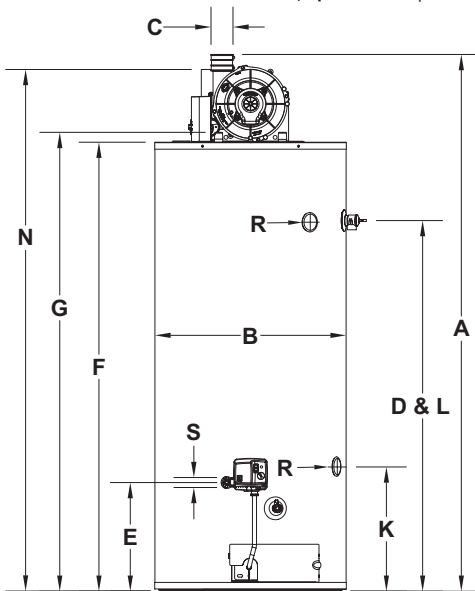
Pour les modèles avec une garantie de 5 ans, remplacez le suffixe « 3 » par « 5 ».

\* Basé sur l'efficacité de récupération nominale selon le fabricant.

Une tension de 110 Vca est requise pour une évacuation mécanique / 110 Vca, 60 Hz, 3,1 ampères.

Le facteur énergétique uniforme et la cote de première heure sont basés selon les dernières données du répertoire de l'AHRI.

Trousse neutraliseur de condensats, optionnelle n/p A2123601.



### Ensemble de terminaison d'évacuation concentrique

<b>Trousse de 2"</b>	<b>A (po)</b>
Numéro de pièce 415-44069-02	29 <sup>1/4</sup>
<b>Trousse de 3"</b>	<b>A (po)</b>
Numéro de pièce 415-44069-01	36 <sup>1/4</sup>
<b>Trousse de 51 mm</b>	<b>A (mm)</b>
Numéro de pièce 415-44069-02	743
<b>Trousse de 76 mm</b>	<b>A (mm)</b>
Numéro de pièce 415-44069-01	921

LC2PDV50H763N	Conduit d'évacuation de 2 po	Conduit d'évacuation de 3 po	Conduit d'évacuation de 4 po
Longueur max. de la prise d'air	50 pi	120 pi	180 pi
Longueur min. de l'évacuation	†50 pi	†120 pi	†180 pi
Longueur équivalente mini	7 pi	15 pi	15 pi
Quantité de coudes à 90°	1	45 pi	115 pi
	2	40 pi	110 pi
	3	35 pi	105 pi
165 pi	175 pi	170 pi	165 pi
LC2PDV50H763N	Conduit d'évacuation de 51mm	Conduit d'évacuation de 76mm	Conduit d'évacuation de 102mm
Longueur max. de la prise d'air	15.2 m	36.6 m	54.9 m
Longueur min. de l'évacuation	†15.2 m	†36.6 m	†54.9 m
Longueur équivalente mini	2.1 m	4.6 m	4.6 m
Quantité de coudes à 90°	1	13.7 m	35.1 m
	2	12.2 m	33.6 m
	3	10.7 m	32.0 m
53.3 m	51.9 m	50.3 m	

Soustraire 1,5 m (5 pi) pour chaque coude à 90 ° supplémentaire.

† Pour les installations à haute altitude, veuillez consulter les instructions d'installation.

### Généralités :

Tous les chauffe-eau à gaz sont certifiés à une pression d'essai de 300 lb/po<sup>2</sup> (2 068 kPa) et une pression de fonctionnement de 150 lb/po<sup>2</sup> (1 034 kPa). Tous les raccords d'eau sont de 19 mm (3/4 po) NPT. Les connexions de gaz sont de 13 mm (1/2 po). Conception certifiée par CSA International (anciennement AGA/CGA), de manière à répondre à la norme ANSI Z21.10.3 et cotée performance optimale.

Les dimensions et les caractéristiques techniques peuvent être modifiées sans préavis, conformément à notre politique d'amélioration continue des produits.

Convient pour le chauffage de l'eau (potable) et le chauffage des locaux. Les produits chimiques toxiques, comme ceux utilisés pour le traitement des chaudières, ne doivent JAMAIS être introduits dans ce système. Cet appareil ne doit JAMAIS être connecté à des composants ou à un système existant ayant été utilisé avec des appareils de chauffage d'eau non potable.

Service à la clientèle / Ventes 1 866 690-0961 / 905 203-0600  
Soutien technique 24/7 800 334-3393 ■ Courriel : techserv@bradfordwhite.com

Built to be the Best