

Chauffe-eau commercial à évacuation directe à usage léger au gaz



Photo du
LG2DV50H503N

CARACTÉRISTIQUES :

BRADFORD WHITE
ICON
System



DEFENDER
SAFETY SYSTEM

AHRI CERTIFIED
www.ahridirectory.org



Garantie limitée du réservoir de 3 ou 5 ans/Garantie limitée des pièces de 1 an.

Pour plus d'information concernant la garantie, veuillez visiter www.bradfordwhite.com

Pour les produits installés aux É.-U., au Canada et à Porto Rico. Certains États/provinces ne permettent pas la limitation de la durée des garanties. Voir la copie intégrale de la garantie fournie avec le chauffe-eau.

Les modèles du système de sécurité Defender FVIR^{MD} à évacuation directe comprennent :

- **Système ICON de Bradford White^{MD}**—Commande de gaz intelligente avec la technologie alimentée par millivolt et allumeur Piezo intégré. Une thermopile standard de série convertit l'énergie thermique de la veilleuse en énergie électrique, pour faire fonctionner la valve de gaz et le microprocesseur. Aucun besoin d'électricité externe.
 - **Rendement accru**—Les algorithmes exclusifs permettent d'améliorer la cote de première heure, en plus d'un différentiel de température plus marqué.
 - **Système de pointe pour le contrôle de la température**—Le microprocesseur surveille et contrôle en permanence le fonctionnement du brûleur, pour maintenir des températures d'eau constantes et précises jusqu'à 82 °C (180 °F).
 - **Diagnostics intelligents**—Un voyant DEL vert exclusif guide l'installateur lors du démarrage et affiche dix codes de diagnostic différents pour faciliter le diagnostiquer la défaillance.
 - **Indicateur de veilleuse d'allumage en fonction**—Le voyant DEL vert clignotant indique de façon positive que le pilote est en fonction.
 - **Puits thermométrique immergé distinct**—Le puits thermométrique en cuivre et la tige en laiton durable assurent l'isolation entre le capteur de température électrique et l'eau environnante.
- **Combustion fermée**—Tout l'air de combustion est acheminé directement de l'extérieur. Le tuyau d'évacuation coaxial (tuyau à l'intérieur d'un tuyau) aspire l'air de combustion par le tuyau extérieur et évacue les produits de la combustion par le tuyau intérieur. Le tuyau d'évacuation coaxial sur le dessus de l'unité peut être tourné pour une flexibilité de ventilation.
- **Joints renforcés**—Des joints entourent la chambre de combustion fermée et la porte intérieure du FVIR, empêchant l'inflammation des vapeurs inflammables à l'extérieur du chauffe-eau.
- **Sans entretien**—La tuyauterie d'évacuation et la chambre de combustion fermée avec joints renforcés ne requiert pas de nettoyage régulier dans des conditions normales d'utilisation.
- **Fenêtre**—Offre une vue de la chambre de combustion, pour observer le fonctionnement de la veilleuse et du brûleur.
- **Système à performance totale Hydrojet^{MD} installé en usine**—Dispositif de réduction de sédiments qui augmente aussi la cote de première heure de l'eau chaude tout en minimisant l'augmentation de température dans le réservoir.
- **Revêtement Vitraglas^{MD}**—Une formule d'émail exclusive qui offre une protection supérieure du réservoir contre les effets extrêmement corrosifs de l'eau chaude. Cette formule (Vitraglas^{MD}) est fusionnée à la surface d'acier par cuisson à plus de 871 °C (1600 °F).
- **Gaine d'admission d'air en aluminium moulé**—La gaine d'admission d'air en aluminium moulé offre une durabilité d'installation exceptionnelle.
- **Trousse pour évent télescopique rigide**—Les multiples trousse (voir au verso) permettent d'atteindre une hauteur de 2,4 m (8 pi) à la verticale et 2,4 m (8 pi) à l'horizontale (terminaison horizontale uniquement).
- **Trousse pour évent flexible**—La longueur maximale de l'évent (horizontale et verticale) peut être fléchi jusqu'à 2 540 mm (100 po) (terminaison horizontale uniquement).
- **Raccordements latéraux**—Connexions de 19 mm (3/4 po) NPT qui permettent des connexions faciles pour des applications de chauffage des locaux (eau potable uniquement).
- **Système d'isolation**—L'isolation de mousse sans CFC de 51 mm (2 po) recouvre les côtés et le dessus du réservoir, réduisant la perte de chaleur.
- **Base piédestal.**
- **Raccordements d'eau**—Raccords diélectriques véritables installés en usine 19 mm (3/4 po) NPT.
- **Antithermosiphons installés en usine.**
- **Tige d'anode protectrice.**
- **Soupape de sûreté T&P**—Installée.
- **Robinet de vidange en laiton à faible restriction**—Design anti-vandalisme durable.
- **Émissions de NOx** —Moins de 40 ng/J.

Chauffe-eau commercial à évacuation directe à usage léger

Modèles à évacuation directe

GAZ NATUREL ET PROPANE

Efficacité de récupération de 78 %

Numéro de modèle	Volume Nominal		Btu/h Puissance	PL Btu/h Puissance	Cote de première heure (gal)	Facteur énergétique uniforme	Récupération à une hausse de température de 100°F*				Numéro de modèle	Volume Nominal litres	Puissance en kW	PL Puissance en kW	Cote de première heure (litres)	Facteur énergétique uniforme	Recovery at 56°C Rise*	
	Gal US	Gal imp.					gal/h US	Gal imp.	gal/h US	PL gal/h US							PL gal/h imp.	Litres/heure
LG2DV50H503N	48	40	50,000	48,000	96	0.64	47	39	45	38	LG2DV50H503N	182	14.6	14.1	363	0.64	178	170
Numéro de modèle	A Du sol au centre de l'événement po	B Diam. de l'enveloppe po	C Diam. de l'événement D.I./D.E.	D Du plancher au raccord T&P po	E Du plancher au raccord gaz po	F Du plancher au-dessus du chauffe-eau po	G Du plancher au raccordement d'eau po	H Profondeur po	J Centre du raccordement d'eau po	K Du plancher à l'entrée du chauffage po	L Du plancher à la sortie du chauffage po	M Raccord d'eau NPT po	R Diam. du raccord du chauffage po	S Diam. raccord gaz po	Poids d'expédition approx. lb			
LG2DV50H503N	75 ^{11/16}	22	4 6	52 ^{1/4}	10	59 ^{3/16}	61 ^{7/16}	33 ^{5/16}	11	15 ^{3/4}	52 ^{1/4}	3/4	3/4	1/2	217			
Numéro de modèle	A Du sol au centre de l'événement mm	B Diam. de l'enveloppe mm	C Diam. de l'événement mm D.I./D.E.	D Du plancher au raccord T&P mm	E Du plancher au raccord gaz mm	F Du plancher au-dessus du chauffe-eau mm	G Du plancher au raccordement d'eau mm	H Profondeur mm	J Centre du raccordement d'eau mm	K Du plancher à l'entrée du chauffage mm	L Du plancher à la sortie du chauffage mm	M Raccord d'eau NPT mm	R Diam. du raccord du chauffage mm	S Diam. raccord gaz mm	Poids d'expédition approx. kg			
LG2DV50H503N	1929	559	102 152	1327	254	1503	1561	846	279	400	1327	19	19	13	98			

Tous les modèles au propane comprennent un brûleur à propane en acier inoxydable titane. Pour les modèles à propane (GPL), remplacez le suffixe « N » par « X ».

Pour les modèles avec une garantie de 5 ans, remplacez le suffixe « 3 » par « 5 ».

* Basé sur l'efficacité de récupération nominale selon le fabricant.

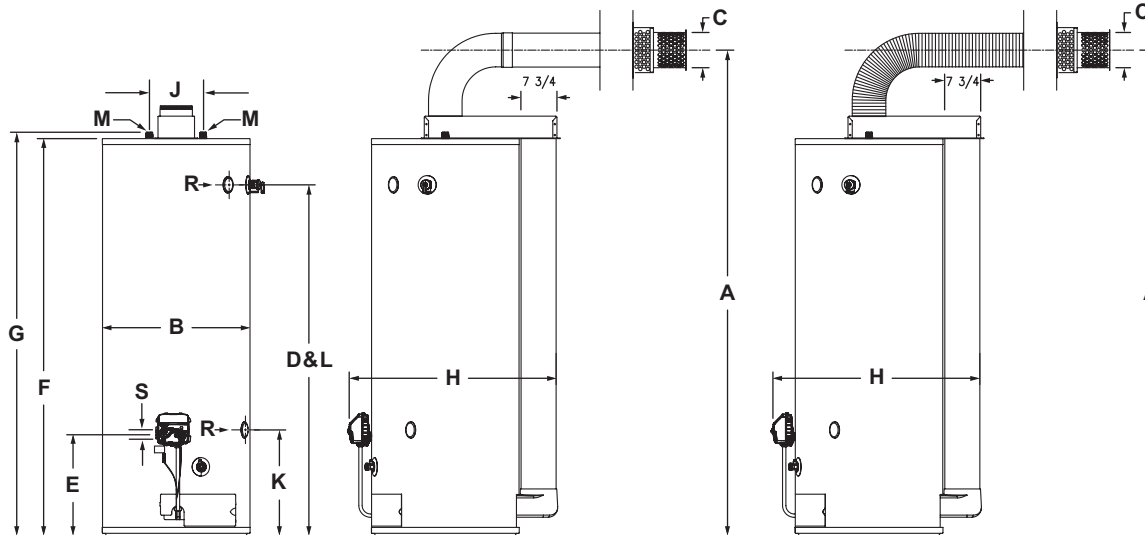
Le facteur énergétique uniforme et la cote de première heure sont basés en fonction des dernières données du répertoire de l'AHRI.

Trousse pour événement rigide : Numéro de pièce 415-51286-00. **Trousse pour événement flexible :** Numéro de pièce 415-51287-00.

Les trousse peuvent être commandées et expédiées avec le chauffe-eau, ou commandées et expédiées séparément. Pour la trousse de composants pour événement et les instructions d'évacuation, voir le manuel d'installation et de fonctionnement.

LG2DV50H503N trousse pour événement télescopique rigide, facultatif :

Trousse « F »	Télescopique de 4 ^{1/2} po à 5 ^{1/16} po	n° de pièce 239-42516-00
Trousse « G »	Télescopique de 6 ^{1/2} po à 9 ^{1/16} po	n° de pièce 415-42517-00
Trousse « H »	Télescopique de 13 ^{1/2} po à 23 ^{1/16} po	n° de pièce 415-42514-00
Trousse « I »	Télescopique de 49 ^{1/16} po à 95 ^{1/16} po	n° de pièce 415-42512-00



Trousse pour événement télescopique rigide (vue latérale)

Trousse pour événement télescopique flexible (vue latérale)

Généralités :

Tous les chauffe-eau au gaz sont certifiés à une pression d'essai de 300 lb/po² (2 068 kPa) et une pression de fonctionnement de 150 lb/po² (1 034 kPa). Toutes les connexions d'eau potable sont de NPT 19 mm (3/4 po). All gas connections 1/2" (13mm). Tous les modèles sont certifiés par CSA International (anciennement AGA/CGA), la norme ANSI Z21.10.1 et coté performance optimale.

Les dimensions et les caractéristiques techniques peuvent être modifiées sans préavis, conformément à notre politique d'amélioration continue des produits.

Convient pour le chauffage de l'eau (potable) et le chauffage des locaux. Les produits chimiques toxiques, comme ceux utilisés pour le traitement des chaudières, ne doivent JAMAIS être introduits dans ce système. Cet appareil ne doit JAMAIS être connecté à des composants ou à un système existant ayant été utilisé avec des appareils de chauffage d'eau non potable.

Service à la clientèle / Ventes 1-866-690-0961 / 905-203-0600
Soutien technique 24/7 800-334-3393 ■ Courriel : techserv@bradfordwhite.com

Built to be the Best®