

Chauffe-eau commercial à évacuation atmosphérique à usage léger et haut rendement au gaz



Photo du
LG2100H803N

Les modèles à évacuation atmosphérique à haut rendement comprennent :

- **Système ICON de Bradford White^{MD}**—Commande de gaz intelligente avec la technologie alimentée par millivolt et allumeur Piezo intégré. Une thermopile standard de série convertit l'énergie thermique de la veilleuse en énergie électrique, pour faire fonctionner la valve de gaz et le microprocesseur. Aucun besoin d'électricité externe.
 - **Rendement accru**—Les algorithmes exclusifs permettent d'améliorer la cote de première heure, en plus d'un différentiel de température plus marqué.
 - **Système de pointe pour le contrôle de la température**—Le microprocesseur surveille et contrôle en permanence le fonctionnement du brûleur, pour maintenir des températures d'eau constantes et précises (jusqu'à 82 °C (80 °F)).
 - **Diagnostics intelligents**—Un voyant DEL vert exclusif guide l'installateur lors du démarrage et affiche dix codes de diagnostic différents pour faciliter le diagnostiquer la défaillance.
 - **Indicateur de veilleuse d'allumage en fonction**—Le voyant DEL vert clignotant indique de façon positive que le pilote est en fonction.
 - **Puits thermométrique immergé distinct**—Le puits thermométrique en cuivre et la tige en laiton durable assurent l'isolation entre le capteur de température électrique et l'eau environnante.
- **Système à performance totale Hydrojet^{MD} installé en usine**—Dispositif de réduction de sédiments qui augmente aussi la cote de première heure de l'eau chaude tout en minimisant l'augmentation de température dans le réservoir.
- **Revêtement Vitraglas^{MD}**—Une formule d'émail exclusive qui offre une protection supérieure du réservoir contre les effets extrêmement corrosifs de l'eau chaude. Cette formule (Vitraglas^{MD}) est fusionnée à la surface d'acier par cuisson à plus de 871 °C (1600 °F).
- **Raccordements latéraux**—Connexions de 19 mm (3/4 po) NPT qui permettent des connexions faciles pour des applications de chauffage des locaux (eau potable uniquement).
- **Système d'isolation**—La mousse sans CFC recouvre les côtés et le dessus du réservoir, réduisant la perte de chaleur. Cela réduit la consommation d'énergie, améliore l'efficacité et la rigidité de l'enveloppe.
- **Base piédestal** (sauf pour le LG2100H803N).
- **Raccordements d'eau**—Des raccords diélectriques véritables installés en usine prolongent la durée du chauffe-eau et simplifient les raccordements de conduites d'eau.
- **Regard de nettoyage**—Permet d'inspecter l'intérieur du réservoir et facilite le retrait manuel des dépôts de sédiment (modèles LG2100H803N uniquement).
- **Tige d'anode protectrice.**
- **102 mm (4 po) coupe-tirage « Serrure à ressort ».**
- **Souape de sûreté T&P**—Installée.
- **Robinet de vidange en laiton à faible restriction**—Design anti-vandalisme durable.
- **Mitigeur thermostatique (ASSE approuvée (société américaine d'ingénierie sanitaire))**—Inclus avec le LG255H783N uniquement.
- **Émissions de NOx** —Moins de 40 ng/ J.

CARACTÉRISTIQUES :

BRADFORD WHITE
ICON
System



AHRI CERTIFIED™
www.ahridirectory.org



Garantie limitée du réservoir de 3 ou 5 ans/Garantie limitée des pièces de 1 an.

Pour plus d'information concernant la garantie, veuillez visiter www.bradfordwhite.com

Pour les produits installés aux É.-U., au Canada et à Porto Rico. Certains États/provinces ne permettent pas la limitation de la durée des garanties. Voir la copie intégrale de la garantie fournie avec le chauffe-eau.

Chauffe-eau commercial à évacuation atmosphérique à usage léger et haut rendement au gaz

Modèles à évacuation atmosphérique

GAZ NATUREL ET PROPANE

Efficacité de récupération de 81 %

Numéro de modèle	Volume Nominal		Btu/h Puissance	PL Btu/h Puissance	Cote de première heure (gal)	Facteur énergétique uniforme	Récupération à une hausse de température 90 °F*				Numéro de modèle	Volume Nominal litres	kW Puissance	PL kW Puissance	Cote de première heure (litres)	Facteur énergétique uniforme	Récupération à une hausse de température 50 °C*	
	Gal US	Gal imp.					gal/h US	GPH imp.	PL gal/h US	PL GPH imp.							Litres/heure	PL Litres/heure
LG250H653N	48	40	65,000	61,000	106	0.63	63	53	63	53	LG250H653N	182	19.0	17.9	401	0.63	238	238
LG255H783N	55	46	78,000	78,000	115	0.61	76	63	76	63	LG255H783N	208	22.9	22.9	435	0.61	288	288
LG275H763N	75	63	76,000	76,000	135	0.59	74	62	74	62	LG275H763N	284	22.3	22.3	512	0.59	280	280
LG2100H803N	100	83	80,000	80,000	157	0.57	78	65	78	65	LG2100H803N	379	23.4	23.4	595	0.57	295	295

Numéro de modèle	A Du plancher au raccord de l'évent po	B Diam. de l'enveloppe po	C Diam. de l'évent po	D Du plancher au raccord T&P po	E Du plancher au raccord gaz po	F Du plancher au dessus du chauffe-eau po	G Du plancher au raccord d'eau po	H Profondeur po	J Centre du raccord d'eau po	K Du plancher à l'entrée du chauffage po	L Du plancher à la sortie du chauffage po	M Raccord d'eau NPT po	R Diam. du raccord du chauffage po	S Diam. raccord gaz po	Poids d'expédition approx. lb
LG250H653N	60 1/2	22	4	49 13/16	13	56 5/8	58 7/8	25 1/2	11	13 1/2	49 15/16	3/4	3/4	1/2	193
LG255H783N	58 1/2	24	4	48 1/8	13 1/8	54 3/4	56 1/2	27 1/4	8	13 1/2	48 1/8	3/4	3/4	1/2	207
LG275H763N	62 5/8	26	4	51 7/8	15	59 5/8	60 1/16	29 1/4	11	16 5/8	51 7/8	1	1	1/2	240
LG2100H803N	70 1/16	28 1/4	4	57 3/8	13	63 3/8	66 5/8	31 13/16	16	17 11/16	50 5/8	1 1/4	1 1/4	1/2	424

Numéro de modèle	A Du plancher au raccord de l'évent mm	B Diam. de l'enveloppe mm	C Diam. de l'évent mm	D Du plancher au raccord T&P mm	E Du plancher au raccord gaz mm	F Du plancher au dessus du chauffe-eau mm	G Du plancher au raccord d'eau mm	H Profondeur mm	J Centre du raccord d'eau mm	K Du plancher à l'entrée du chauffage mm	L Du plancher à la sortie du chauffage mm	M Raccord d'eau NPT mm	R Diam. du raccord du chauffage mm	S Diam. raccord gaz mm	Poids d'expédition approx. kg
LG250H653N	1537	559	102	1265	330	1438	1495	648	279	343	1268	19	19	13	88
LG255H783N	1486	607	102	1222	333	1391	1435	692	203	343	1222	19	19	13	94
LG275H763N	1591	660	102	1318	381	1514	1526	700	279	422	1318	25	25	13	109
LG2100H803N	1778	718	102	1457	330	1610	1692	808	406	449	1286	32	32	13	192

Les modèles au propane comprennent un brûleur à propane en acier inoxydable titane.

Pour les modèles à propane (GPL), remplacez le suffixe « N » par « X ».

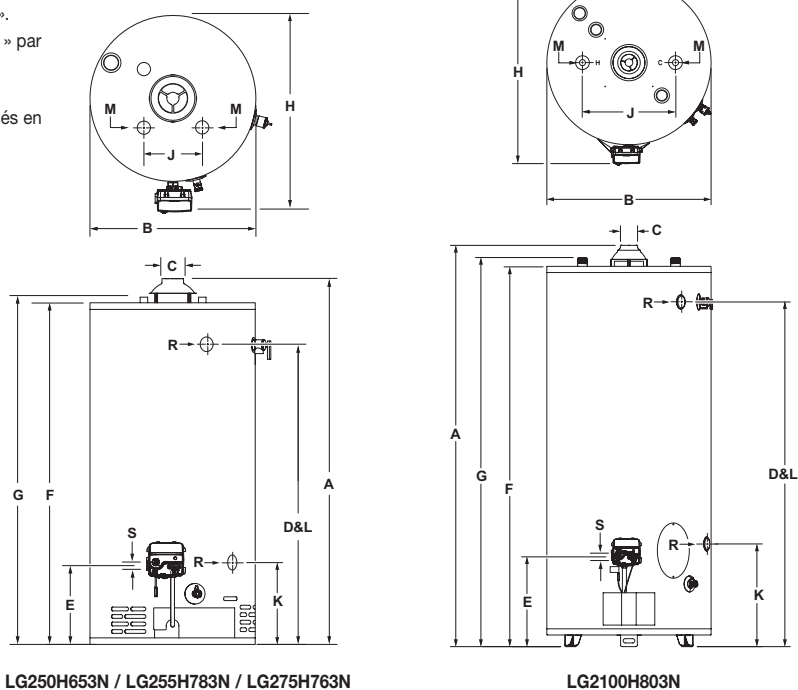
Pour les modèles avec une garantie de 5 ans, remplacez le suffixe « 3 » par « 5 ».

* Basé sur l'efficacité de récupération nominale selon le fabricant.

Le facteur énergétique uniforme et la cote de première heure sont basés en fonction des dernières données du répertoire de l'AHRI.

Le modèle LG2100H803N est pourvu d'un regard de nettoyage.

Trousses NSF offertes.



LG250H653N / LG255H783N / LG275H763N

LG2100H803N

Généralités :

Tous les chauffe-eau au gaz sont certifiés à une pression d'essai de 300 lb/po² (2 068 kPa) et une pression de fonctionnement de 150 lb/po² (1 034 kPa). Les connexions de gaz sont de 13 mm (1/2 po). Tous les modèles sont certifiés par CSA International (anciennement AGA/CGA), la norme ANSI Z21.10.3 et coté performance optimale (RG250H6N = ANSI Z21.10.1).

Les dimensions et les caractéristiques techniques peuvent être modifiées sans préavis, conformément à notre politique d'amélioration continue des produits.

Convient pour le chauffage de l'eau (potable) et le chauffage des locaux. Les produits chimiques toxiques, comme ceux utilisés pour le traitement des chaudières, ne doivent JAMAIS être introduits dans ce système. Cet appareil ne doit JAMAIS être connecté à des composants ou à un système existant ayant été utilisé avec des appareils de chauffage d'eau non potable.

Service à la clientèle / Ventes 1-866-690-0961 / 905-203-0600
Soutien technique 24/7 800-334-3393 ■ Courriel : techserv@bradfordwhite.com

Built to be the Best