

## Chauffe-eau commercial à gaz Commander Series<sup>MD</sup> à évent atmosphérique



Photo du  
UCG-100H-199-3N

### CARACTÉRISTIQUES :



#### Caractéristiques des modèles de la Commander Series<sup>MD</sup> :

- **ICON HD<sup>MD</sup>**—La conception éprouvée d'une commande intégrée Honeywell<sup>MD</sup> intelligente combine le contrôle de la température, les codes de diagnostic et les fonctions et statut du système dans une carte de commande unique à affichage ACL.
- **Mode de fonctionnement**—Réglage simple et intuitif de la température jusqu'à 180 °F/82 °C. L'utilisateur peut facilement sélectionner entre les degrés Fahrenheit et Celsius.
- **Intégration BMS**—Par le protocole Modbus, compatible BACnet<sup>MD</sup> par le biais d'un ensemble de passerelles.
- **Amenée d'air optionnelle**—Amenée d'air de PVC, CPVC, ou ABS en option. Peut être installé comme produit atmosphérique traditionnel nécessitant l'air intérieur pour la combustion ou dans des applications où l'air extérieur est préféré.
- **Brûleur à prémélange à air pulsé**—Un système autocompenseur à pression négative contrôle le débit de combustible lorsqu'un changement d'air de combustion est détecté. Cela permet d'obtenir une combustion et une efficacité optimales. S'ajuste automatiquement pour les altitudes jusqu'à 10 000 pi (3048 m).
- **Allumage direct par étincelle**—Pour une fiabilité opérationnelle et une durabilité accrues.
- **Échangeur de chaleur à tube de fumée à deux passages**—Maintient les gaz de combustion chauds en déplacement à trop haute vitesse. La combinaison de forte turbulence et de vitesse occasionne un énorme taux de transfert de chaleur dans l'eau.
- **Capacité de désinfection**—Conforme aux capacités de désinfection jusqu'à 180 °F (82 °C).
- **Système à performance totale Hydrojet<sup>MD</sup> installé en usine**—Dispositif de réduction de sédiments qui augmente aussi la cote de première heure tout en minimisant l'augmentation de température dans le réservoir.
- **Revêtement Vitraglas<sup>MD</sup>**—Une formule d'émail exclusive qui offre une protection supérieure du réservoir contre les effets extrêmement corrosifs de l'eau chaude. Cette formule (Vitraglas<sup>MD</sup>) est fusionnée à la surface d'acier par cuisson à plus de 1600 °F (871 °C).
- **Système d'isolation**—La mousse sans CFC recouvre les côtés et le dessus du réservoir, réduisant la perte de chaleur. Cela réduit la consommation d'énergie, améliore l'efficacité et la rigidité de l'enveloppe.
- **Raccordements d'eau**—Des raccords diélectriques véritables installés en usine prolongent la durée du chauffe-eau et simplifient les raccordements de conduites d'eau.
- **Raccordements latéraux de 1 po (25 mm) NPT pour le chauffage de locaux.**
- **Efficacité thermique jusqu'à 82 %.**
- **Dégagement nul aux combustibles.**
- **Regard de nettoyage.**
- **Possibilité de construction NSF.**
- **Soupape de sûreté T&P**—Installée.
- **Robinet de vidange en laiton à faible restriction**—Design anti-vandalisme durable.
- **Construction à NOx ultra-faible (émissions de NOx 14 ng/J ou gaz naturel et limite de 77 NOx pour le propane liquide).**
- **Contenu à faible teneur en plomb certifié CSA.**
- **Construction ASME disponible pour tous les modèles.**



#### Garantie limitée du réservoir de 3 ou 5 ans/Garantie limitée des pièces de 1 an.

Pour plus d'information concernant la garantie, veuillez visiter [www.bradfordwhite.com](http://www.bradfordwhite.com)

Pour les produits installés aux É.-U., au Canada et à Porto Rico. Certains États/provinces ne permettent pas la limitation de la durée des garanties. Voir la copie intégrale de la garantie fournie avec le chauffe-eau.

## Modèles de la gamme Commander<sup>MD</sup>

GAZ NATUREL ET PROPANE LIQUIDE

Efficacité thermique jusqu'à 82 %

Numéro de modèle	Volume Nominal		Puissance BTU/h	Taux de récupération en GPH à une hausse de température*			A	B	C	D	E	F	G	H	K	L	M	S	Souape de décharge ouverte	Poids d'expédition approx.
	Gal US	Gal imp.		40°F	100°F	140°F	po	po	po	po	po	po	po	po	po	po	po	po	po	po
UCG-80H-125-3N(A)	80	67	125.000	308	123	88	63 <sup>3</sup> / <sub>8</sub>	28	5	44 <sup>1</sup> / <sub>4</sub>	54 <sup>1</sup> / <sub>2</sub>	61 <sup>3</sup> / <sub>8</sub>	55 <sup>3</sup> / <sub>4</sub>	30	9 <sup>3</sup> / <sub>4</sub>	46 <sup>15</sup> / <sub>16</sub>	1 <sup>1</sup> / <sub>2</sub>	3/4	3/4	535
UCG-80H-199-3N(A)	81	67	199.999	493	197	141	63 <sup>3</sup> / <sub>8</sub>	28	6	44 <sup>1</sup> / <sub>4</sub>	54 <sup>1</sup> / <sub>2</sub>	61 <sup>3</sup> / <sub>8</sub>	55 <sup>3</sup> / <sub>4</sub>	30	9 <sup>3</sup> / <sub>4</sub>	46 <sup>15</sup> / <sub>16</sub>	1 <sup>1</sup> / <sub>2</sub>	3/4	3/4	535
UCG-80H-270-3N(A)	82	67	270.000	665	266	190	63 <sup>3</sup> / <sub>8</sub>	28	6	44 <sup>1</sup> / <sub>4</sub>	54 <sup>1</sup> / <sub>2</sub>	61 <sup>3</sup> / <sub>8</sub>	55 <sup>3</sup> / <sub>4</sub>	30	9 <sup>3</sup> / <sub>4</sub>	46 <sup>15</sup> / <sub>16</sub>	1 <sup>1</sup> / <sub>2</sub>	3/4	1	545
UCG-80H-399-3N(A)	83	67	399.999	960	384	274	63 <sup>3</sup> / <sub>8</sub>	28	8	44 <sup>1</sup> / <sub>4</sub>	54 <sup>1</sup> / <sub>2</sub>	61 <sup>3</sup> / <sub>8</sub>	55 <sup>3</sup> / <sub>4</sub>	30	9 <sup>3</sup> / <sub>4</sub>	46 <sup>15</sup> / <sub>16</sub>	1 <sup>1</sup> / <sub>2</sub>	3/4	1	545
UCG-100H-199-3N(A)	100	83	199.999	493	197	141	73 <sup>1</sup> / <sub>4</sub>	28	6	52 <sup>3</sup> / <sub>4</sub>	62 <sup>3</sup> / <sub>4</sub>	70	63 <sup>3</sup> / <sub>4</sub>	30	9 <sup>3</sup> / <sub>4</sub>	55 <sup>3</sup> / <sub>8</sub>	1 <sup>1</sup> / <sub>2</sub>	3/4	3/4	632
UCG-100H-270-3N(A)	100	83	270.000	665	266	190	73 <sup>1</sup> / <sub>4</sub>	28	6	52 <sup>3</sup> / <sub>4</sub>	62 <sup>3</sup> / <sub>4</sub>	70	63 <sup>3</sup> / <sub>4</sub>	30	9 <sup>3</sup> / <sub>4</sub>	55 <sup>3</sup> / <sub>8</sub>	1 <sup>1</sup> / <sub>2</sub>	3/4	1	632
UCG-100H-399-3N(A)	98	82	399.999	994	398	284	77 <sup>7</sup> / <sub>16</sub>	28	8	52 <sup>3</sup> / <sub>4</sub>	62 <sup>3</sup> / <sub>4</sub>	70	63 <sup>3</sup> / <sub>4</sub>	30	9 <sup>3</sup> / <sub>4</sub>	55 <sup>3</sup> / <sub>8</sub>	1 <sup>1</sup> / <sub>2</sub>	3/4	1	657

Numéro de modèle	Volume Nominal		Taux de récupération en L/h à une hausse de température*			A	B	C	D	E	F	G	H	K	L	M	S	Souape de décharge ouverte	Poids d'expédition approx.
	litres	Puissance en kW	22°C	56°C	78°C	mm	mm	mm	mm	mm	mm	mm	mm	mm	mm	mm	mm	mm	kg
UCG-80H-125-3N(A)	303	36.6	1164	466	333	1448	711	127	1124	1384	1569	1416	752	247	1192	38	19	19	243
UCG-80H-199-3N(A)	303	58.6	1864	746	533	1448	711	152	1124	1384	1569	1416	752	247	1192	38	19	19	243
UCG-80H-270-3N(A)	303	79.1	2517	1007	719	1448	711	152	1124	1384	1569	1416	752	247	1192	38	19	25	247
UCG-80H-399-3N(A)	303	117.2	3634	1454	1038	1448	711	203	1124	1384	1569	1416	752	247	1192	38	19	25	247
UCG-100H-199-3N(A)	379	58.6	1866	745	533	1648	711	152	1340	1594	1778	1606	752	247	1406	38	19	19	286
UCG-100H-270-3N(A)	379	79.1	2517	1006	719	1648	711	152	1340	1594	1778	1606	752	247	1406	38	19	25	286
UCG-100H-399-3N(A)	371	117.2	3757	1476	1060	1648	711	203	1340	1594	1778	1606	752	247	1406	38	19	25	298

Pour les modèles à gaz propane, remplacez le suffixe « N » par « X ». Exemple : UCG-100H-199-3X (UCG-100H-399 disponible en gaz naturel seulement). Tous les modèles sont conformes aux dernières exigences d'émissions de NOx très négligeables 14 ng/J ou moins pour le gaz naturel et limite de 77 NOx ppm ou moins pour le propane liquide.

Plage d'intensité en ampères = 1,0 à 1,8 A.

(A) ASME — Tous les modèles sont disponibles avec construction ASME.

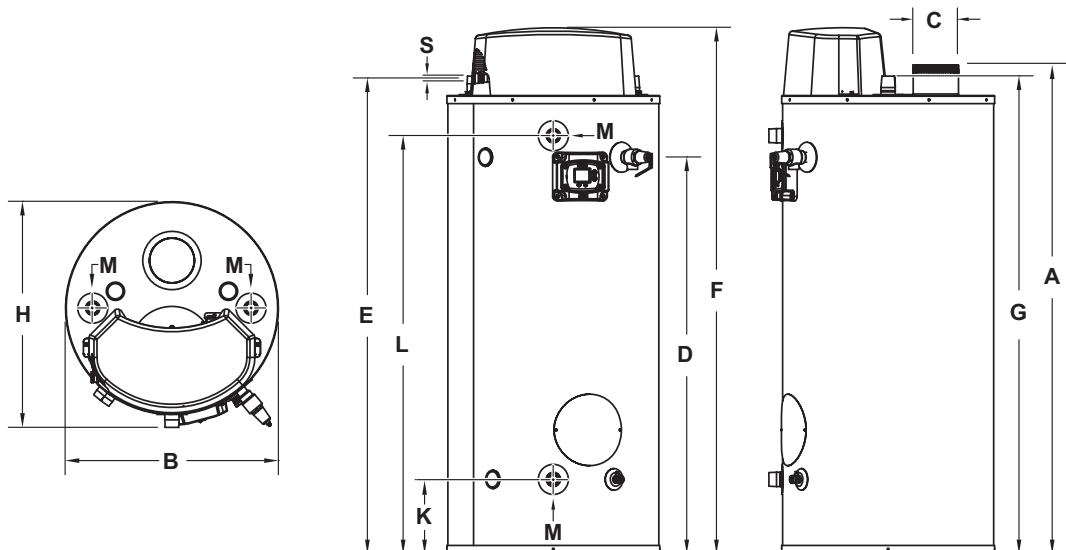
Pour commander la construction ASME, ajoutez (A) à la fin du numéro de modèle.

\* Basé sur l'efficacité de récupération nominale selon le fabricant.

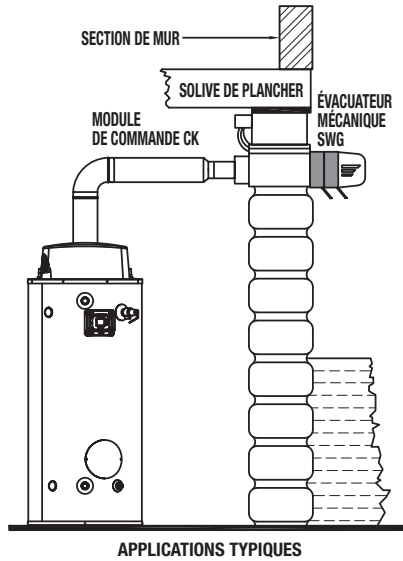
Pour les modèles avec une garantie de 5 ans, remplacez le suffixe « 3 » par « 5 »

Exemple : UCG-100H-199-5N

Numéro pour l'ensemble de passerelles BACnet<sup>MD</sup> – 415-53943-00.



# Chauffe-eau commercial à gaz Commander Series<sup>MD</sup> à évènement atmosphérique

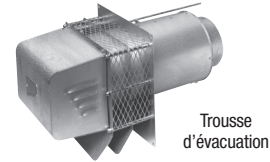


## Longueur maximale d'amenée d'air, optionnelle

Modèle	51 mm (2 po) PVC, ABS ou CPVC	76 mm (3 po) PVC, ABS ou CPVC	.012 mm (4 po) PVC, ABS ou CPVC
UCG-80H-125-3(N,X)(A)	20 pi 6.1 m	50 pi 15.2 m	75 pi 22.9 m
UCG-80H-199-3(N,X)(A)	20 pi 6.1 m	50 pi 15.2 m	75 pi 22.9 m
UCG-100H-199-3(N,X)(A)	20 pi 6.1 m	50 pi 15.2 m	75 pi 22.9 m
UCG-80H-270-3(N,X)(A)	20 pi 6.1 m	50 pi 15.2 m	75 pi 22.9 m
UCG-100H-270-3(N,X)(A)	20 pi 6.1 m	50 pi 15.2 m	75 pi 22.9 m
UCG-80H-399-3(N,X)(A)	S.O. S.O.	25 pi 7.6 m	50 pi 15.2 m
UCG-100H-399-3N(A)	S.O. S.O.	25 pi 7.6 m	50 pi 15.2 m

Trousses d'évacuation mécanique optionnelles – uniquement pour terminaisons murales.

Numéros de modèle	Numéro de trousses
UCG-80H-125/199/270, UCG-100H-199/270:	239-81764-00
UCG-80H-399, UCG-100H-399:	239-81766-00



## Taux de récupération

Numéro de modèle	Taux de récupération en GPH à une hausse de température*												Taux de récupération en L/h à une hausse de température*											
	30°F	40°F	50°F	60°F	70°F	80°F	90°F	100°F	110°F	120°F	130°F	140°F	17°C	22°C	28°C	33°C	39°C	44°C	50°C	56°C	61°C	67°C	72°C	78°C
UCG-80H-125-3N(A)	414	311	248	207	177	155	138	124	113	104	96	89	1567	1177	939	784	670	587	522	469	428	394	363	337
UCG-80H-199-3N(A)	663	497	398	331	284	248	221	199	181	166	153	142	2510	1881	1507	1253	1075	939	837	753	685	628	579	538
UCG-80H-270-3N(A)	895	671	537	447	383	335	298	268	244	224	206	192	3388	2540	2033	1692	1450	1268	1128	1014	924	848	780	727
UCG-80H-399-3N(A)	1293	970	776	646	554	485	431	388	353	323	298	277	4895	3672	2937	2445	2097	1836	1632	1469	1336	1223	1128	1049
UCG-100H-199-3N(A)	663	497	398	331	284	248	221	199	181	166	153	142	2510	1881	1507	1253	1075	939	837	753	685	628	579	538
UCG-100H-270-3N(A)	895	671	537	447	383	335	298	268	244	224	206	192	3388	2540	2033	1692	1450	1268	1128	1014	924	848	780	727
UCG-100H-399-3N(A)	1325	994	795	663	568	497	442	398	361	331	306	284	5016	3763	3009	2510	2150	1881	1673	1507	1367	1253	1158	1075

\* Basé sur l'efficacité de récupération nominale selon le fabricant.

# Chauffe-eau commercial à gaz Commander Series<sup>MD</sup> à évent atmosphérique

## Exemple de spécifications

Le chauffe-eau doit être un Bradford White modèle UCG-\_\_\_\_\_ avec une capacité de stockage nominale d'au moins \_\_\_\_\_ gallons (litres), avec une entrée de gaz minimale de \_\_\_\_\_ BTU/h, une récupération minimale de \_\_\_\_\_ gal/h (L/h) avec une élévation de température de 100 °F (56 °C) et une efficacité thermique de \_\_\_\_\_. Sa conception doit être certifiée par CSA International (auparavant AGA et CGA) pour une application à 180 °F (82 °C), avec ou sans réservoir de stockage séparé. Le réservoir doit être revêtu d'émail vitrifié Vitraglas<sup>MD</sup> et doit comporter un regard de nettoyage boulonné. Ce chauffe-eau doit être muni d'une entrée d'eau froide en acier inoxydable et du système de réduction de sédiments Hydrojet<sup>MD</sup>. Le chauffe-eau doit être isolé au moyen de mousse sans CFC. Ce chauffe-eau doit être muni d'un système d'allumage ICON HD<sup>MC</sup>, d'une soupape de sûreté T&P cotée ASME et d'un système de combustion à pré-mélange. Le chauffe-eau doit être assemblé et testé en usine. Un affichage ACL doit être intégré à l'avant et servir de thermostat électronique réglable à n'importe quelle température jusqu'à 180 °F (82 °C). Un coupe-circuit thermique à récupération coupe tout gaz en cas de surchauffe. L'installation en entier doit être faite conformément aux codes et réglementations locaux et provinciaux.

## Généralités

Tous les chauffe-eau à gaz sont certifiés à une pression d'essai de 300 lb/po<sup>2</sup> (2068 kPa) et une pression de fonctionnement de 150 lb/po<sup>2</sup> (1034 kPa). La conception de tous les modèles est certifiée par CSA International (auparavant AGA/CGA), selon la norme ANSI Z-21.10.3, pour une application jusqu'à 180 °F (82 °C) en tant que chauffe-eau à accumulation automatique. En tant que chauffe-eau à accumulation automatique, tous les modèles sont des systèmes de chauffe-eau complets et autonomes. Ils ne nécessitent aucun réservoir de stockage séparé, aucune pompe, aucun câblage ni réseau de tuyauterie complexe. Lorsqu'ils sont munis d'un mitigeur, ils fournissent simultanément de l'eau chaude à 180 °F (82 °C) pour la désinfection et de l'eau chaude à plus basse température pour usage général. Ces modèles peuvent être utilisés comme appareils individuels ou multiples reliés en série ou en parallèle (recommandé).

**Les dimensions et les caractéristiques techniques peuvent être modifiées sans préavis, conformément à notre politique d'amélioration continue des produits.**

**Service à la clientèle / Ventes 1-866-690-0961 / 905-203-0600**  
**Soutien technique 24/7 800-334-3393 ■ Courriel : [techserv@bradfordwhite.com](mailto:techserv@bradfordwhite.com)**

**Built to be the Best<sup>®</sup>**