

Chauffe-eau électrique utilitaire commercial ElectriFLEX LD^{MC} (pour usage léger)



Photo du
LE112T3-1

Caractéristiques des modèles électriques utilitaires ElectriFLEX LD^{MC} de Bradford White :

- **Commandes de thermostat entièrement automatiques**—Thermostat à action rapide, monté en surface, avec seuil maximal de 175 °F (79 °C) et un coupe-circuit à seuil élevé (réarmement manuel) pour plus de sécurité.
- **Transfert direct de la chaleur par un seul élément immergé**—Transfère directement et efficacement la chaleur à l'eau. Élément vissé.
- **Revêtement Vitraglas^{MD}**—Une formule exclusive d'émail qui offre une protection supérieure du réservoir contre les effets extrêmement corrosifs de l'eau chaude. Cette formule (Vitraglas^{MD}) est fusionnée à la surface d'acier par cuisson à plus de 1600 °F (871 °C).
- **Système d'isolation**—L'isolation de mousse sans CFC de 1" (25 mm) recouvre les côtés et le dessus du réservoir, réduisant la perte de chaleur. Cela réduit la consommation d'énergie, améliore l'efficacité ainsi que la rigidité de l'enveloppe.
- **Raccordements d'eau**—Des raccords diélectriques véritables de 3/4" (19 mm) NPT installés en usine prolongent la durée du chauffe-eau et simplifient les raccordements de conduites d'eau. Situés sur le côté pour une installation plus facile (raccords emballés séparément à l'intérieur de l'emballage).
- **Tige d'anode protectrice**—Offre une protection accrue contre la corrosion pour un service à long terme sans tracas.
- **Réservoir d'acier**—Acier épais formé, laminé et soudé automatiquement.
- **Tensions disponibles**—120 V, 208 V, 240 V, 277 V, 480 V.
- **Utilisation monophasée uniquement.**
- **Trousses pour conversion sur place**—Modifier la tension, et le kW sur place (voir les options à la page suivante).
- **Soupape de sûreté T&P** —Installée.



Garantie limitée du réservoir de 3 ou 5 ans/garantie limitée des pièces 1 an.

Pour plus d'information concernant la garantie, veuillez visiter www.bradfordwhite.com
Pour les produits installés aux É.-U., au Canada et à Porto Rico. Certains États/provinces ne permettent pas la limitation de la durée des garanties.
Voir la copie intégrale de la garantie fournie avec le chauffe-eau.



Chauffe-eau électrique utilitaire commercial ElectriFLEX LD^{MC} (pour usage léger)

Modèles électriques utilitaires ElectriFLEX LD^{MC}

Numéro de modèle	Capacité Nominale		Récupération à une hausse de température de 100°F*		A	B	C	D	E	F	Raccord d'eau NPT	Poids d'expédition approx.
	Gal US	Gal imp.	Gal/h US	Gal/h imp.	po	po	po	po	po	po		
LE16U3-1†	6	5	6	5	16 1/2	14	10 1/8	3 1/8	10 1/8	S.O.	3/4	33
LE110U3-1	10	8	6	5	17 1/2	16	15	5 11/16	14	9 11/16	3/4	48
LE112T3-1†	12	10	6	5	27 3/4	14	21 1/8	3	21 1/8	S.O.	3/4	48
LE220U3	18	15	7	6	26 1/4	20	18 1/2	3 1/4	18 1/2	18 1/2	3/4	67 1/2

Numéro de modèle	Capacité Nominale		Récupération à une hausse de température de 56 °C*		A	B	C	D	E	F	Raccord d'eau NPT	Poids d'expédition approx.
	litres	litres	Litres/heure	Litres/heure	mm	mm	mm	mm	mm	mm		
LE16U3-1†	23	23	23	23	419	356	257	79	257	S.O.	19	15
LE110U3-1	38	38	23	23	445	406	381	144	355	246	19	22
LE112T3-1†	45	45	23	23	705	356	537	76	537	S.O.	19	22
LE220U3	68	68	26	26	667	508	470	83	470	470	19	76

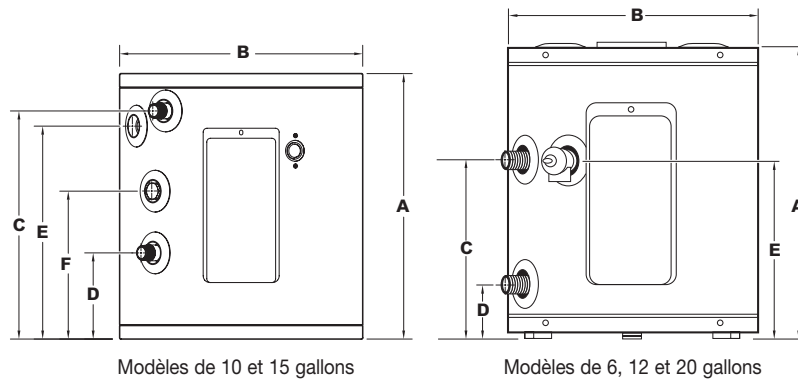
Veuillez préciser la puissance et la tension lors de la commande. Veuillez utiliser le tableau à la droite pour connaître les puissances maximales à certaines tensions.

† La puissance maximale, quelle que soit la tension, est de 3000 W. Pour les modèles avec une garantie de 5 ans, remplacez le suffixe « 3 » par « 5 ».

Élément unique seulement.

* Basé sur un fonctionnement à 1500 W. Trousses NSF offertes lors de la commande.

Limitations de puissance	Tension				
	120V	208V	240V	277V	480V
1500W	oui	oui	oui	oui	oui
2000W	oui	oui	oui	oui	oui
2500W	oui	oui	oui	oui	oui
3000W	oui	oui	oui	oui	oui
3500W	non	oui	oui	non	non
4000W	non	oui	oui	oui	oui
4500W	non	oui	oui	oui	oui
5000W	non	oui	oui	oui	oui
5500W	non	oui	oui	non	non
6000W	non	oui	oui	oui	oui



Puissance	Récupération Gal/h à une hausse de température en °F				
	60	80	90	100	120
1500W	10	8	7	6	5
2000W	14	10	9	8	7
2500W	17	13	11	10	9
3000W	21	15	14	12	10
3500W	24	18	16	14	12
4000W	28	21	18	16	14
4500W	31	23	21	19	15
5000W	34	26	23	21	17
5500W	38	29	25	23	19
6000W	41	31	28	25	21

Puissance	Récupération L/h à une hausse de température en °C				
	34	45	50	56	67
1500W	38	30	26	23	19
2000W	53	38	34	30	26
2500W	64	49	42	38	34
3000W	79	57	53	45	38
3500W	91	68	61	53	45
4000W	106	79	68	61	53
4500W	117	87	79	72	57
5000W	129	98	87	79	64
5500W	144	110	95	87	72
6000W	155	117	106	95	79

Trousses de conversion pour tension et puissance

Puissance de l'élément unique	Tension					
	120V	208V	240V	277V	380V	480V
1500W	415-46409-01	415-46409-05	415-46409-13	415-46409-16	415-46409-24	415-46409-32
2000W	415-46409-02*	415-46409-06	415-46409-05	415-46409-17	415-46409-43	415-46409-33
2500W	415-46409-03*	415-46409-07	415-46409-06	415-46409-18	415-46409-25	415-46409-34
3000W	415-46409-04*	415-46409-08	415-46409-14	415-46409-19	415-46409-26	415-46409-35
3500W	S.O.	415-46409-09	415-46409-07	S.O.	415-46409-27	S.O.
4000W	S.O.	415-46409-10	415-46409-08	415-46409-20	415-46409-29	415-46409-36
4500W	S.O.	415-46409-11	415-46409-09	415-46409-21	415-46409-30	415-46409-37
5000W	S.O.	415-46409-12	415-46409-15	415-46409-22	415-46409-31	415-46409-38
5500W	S.O.	415-46409-46*	415-46409-10	415-46409-40**	415-46409-44	415-46409-42**
6000W	S.O.	415-46409-47*	415-46409-48*	415-46409-23	415-46409-45	415-46409-39

Remarque : Le tableau ci-dessus peut être utilisé pour déterminer la puissance maximale à certaines tensions.

**Élément INCOLOY^{MD} seulement. * Les modèles 415-46409-02, -03, -04, -46, -47 et -48 ne contiennent qu'un seul élément. Ces trousse ne peuvent pas être câblées simultanément. Il s'agit de trousse non simultanées uniquement. Sauf dans les cas mentionnés ci-dessus, chaque trousse contiendra deux éléments de remplacement, deux joints d'étanchéité, une plaque signalétique et un ensemble d'instructions. Pour les chauffe-eau ne comportant qu'un seul élément, veuillez conserver l'élément et le joint d'étanchéité supplémentaires comme pièces de rechange.

Généralités :

Tous les modèles sont homologués ETL. Ces chauffe-eau sont câblés monophasés, 120 V avec un élément de 1500 W, à moins d'indications contraires. Tous les raccordements d'eau et électriques sont de 3/4" (19 mm) NPT. Tous les modèles sont certifiés à une pression d'essai de 300 lb/po² (2068 kPa) et une pression de service de 150 lb/po² (1034 kPa). Les modèles applicables sont vérifiés CSA quant à la performance énergétique conformément à C191.1-M90.

Les dimensions et les caractéristiques techniques peuvent être modifiées sans préavis, conformément à notre politique d'amélioration continue des produits.

Service à la clientèle / Ventes 1-866-690-0961 / 905-203-0600
Soutien technique 24/7 800-334-3393 ■ Courriel : techserv@bradfordwhite.com

Built to be the Best